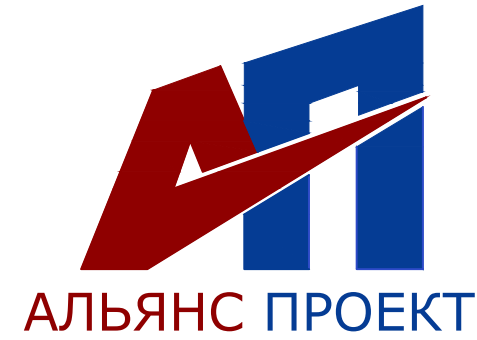


*Строительство распределительного газопровода для газификации жилых домов
по ул.Горная, ул.Тургенева, ул.Бажова г.Качканар*

Рабочая документация

Наружные газопроводы.

21-50 П -08/2021. ГСН 1



*Строительство распределительного газопровода для газификации жилых домов
по ул.Горная, ул.Тургенева, ул.Бажова г.Качканар*

Рабочая документация

Наружные газопроводы.

21-50 П-08/2021.ГСН 1

Главный инженер

М.Я.Федорова

Технический директор

А.П.Новожилова

*Екатеринбург
2021*

Согласовано:			
И№.И. подл.	Подпись и дата	Взам. инд.И	

Содержание тома №3

Обозначение	Наименование	Прим.
21-50П-08/2021.СПД	Состав проектной документации	
21-50П-08/2021.ГСН1	Наружные газопроводы	

Согласовано:			

Взаим. инд.Н

Подпись и дата

Инв.Н подл.

Изм	Кол.уч	Лист	№ док	Подпись	Дата

21-50П-08/2021.ГСН1.С

Содержание

Стадия	Лист	Листов
Р	1	1



Состав проектной документации


<i>Номер тома</i>	<i>Обозначение</i>	<i>Наименование</i>	<i>Примечание</i>
	21-50П-08/2021.ГСН1	Наружные газопроводы.	
	21-50П-08/2021.ГСН2	Наружные газопроводы.	

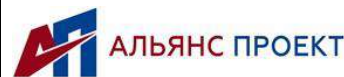
Согласовано:			

Взаим. индН

Подпись и дата

Инв.Н подл.

Изм	Кол.уч	Лист	№ док	Подпись	Дата				
						21-50П-08/2021.СПД			
						Состав рабочей документации	<i>Стадия</i>	<i>Лист</i>	<i>Листов</i>
							Р	1	
									



Содержание раздела 3

Наименование	Лист
Общие указания	1.1-1.3
Ситуационный план участка строительства	1.4
План газопровода ПК0-ПК1+37,70 М 1:500; Узел 1; Разрез по скважине №4,5 М 1:100.	2
План газопровода ПК1+37,70-ПК2+95,20 М 1:500; Разрез по скважине №6 М 1:100.	3
План газопровода ПК2+95,20-ПК3+48,50 М 1:500; Разрез по скважине №7,8 М 1:100.	4
Узлы 2-5	5
Установка контрольной трубки на полиэтиленовом футляре	6
Узлы герметизации вводов водопровода, канализации, телефонного и электрического кабелей	7
Детали герметизации вводов вод-да и кан-ции. Таблицы расхода материалов и изделий на герметизацию вводов водопровода, канализации, телефонного и электрического кабелей	8
Поперечный разрез выхода газопровода из земли Поперечный разрез подземного полиэтиленового газопровода	9
Крепление газопровода Ф57 на опоре из трубы	10.1-10.2
Продольный профиль газопровода ПК0-ПК1+37,70	11
Продольный профиль газопровода ПК1+37,70-ПК2+95,20	12
Продольный профиль газопровода ПК2+95,20-ПК3+48,50	13
Спецификация оборудования, изделий и материалов	1-7

Согласовано

Взаим. инд.

Подпись и дата

Инв. подл.

21-50П-08/2021.ГСН1.С

Изм	Кол.уч	Лист	№ док.	Подпись	Дата

Содержание раздела

Стадия	Лист	Листов
Р	1	
 АЛЬЯНС ПРОЕКТ		

Общие данные об объекте

1. Общая часть :

1.1. Основание для разработки проекта – муниципальный контракт № 49-08/21 от 24.08.2021 г .

1.2. Исходные данные для выполнения проекта:

– Технический отчет по результатам инженерно-геологическим изысканий 10/21-ИГИ, выполненных ООО «ГеоСтройПроект» в сентябре 2021 г.

– Технический отчет по результатам инженерно-геодезических изысканий 10/21-ИГДИ, выполненных ООО «ГеоСтройПроект» в сентябре 2021 г.

– технические условия, выданные АО «ГАЗЭК» № Г-ЮЛ-351-ТУпр-2021 от 15.10.2021 г.

2. Основные проектные решения:

Техническими условиями, выданными ЗАО «ГАЗЭК» от 15.10.2021 № Г-ЮЛ-351-ТУпр-2021, предусмотрено 2 точки подключения в г.Качканар. Строительство проектируемых газопроводов разбито на 2 этапа:

1 этап строительства (ГСН 1) – ул.Тургенева, ул.Горная г.Качканар

Место присоединения (точка подключения по ТУ) в существующий подземный газопровод низкого давления (Ру до 0,002 МПа) ф 108 из стальных труб, расположенный в районе дома №12 мкр.11. Также проектом предусмотрено установка отключающего устройства в надземном исполнении Ду 100, в защитном ограждении. Расчетный расход газа на проектируемом участке газопровода низкого давления 38,0 м³/ч, принят согласно расчетной схемы.

Далее газопровод низкого давления запроектирован подземно в сторону ж / д №26 по ул. Тургенева, после чего по следующим улицам:


– ул. Тургенева (по четной стороне от ж / д №20 до ж / д №26);

– ул. Горная (по четной стороне ж / д №128; по нечетной стороне от ж / д №119 до ж / д №127);

По ходу газа на газопроводе предусмотрены ответвления с отключающими устройствами для газификации жилых домов. Проектом предусмотрено указание о том, что точки врезки в распределительный газопровод для подключения к жилым домам уточнить при монтаже, газовые выводы выполнять согласно утвержденного списка Заказчика. Газовые выходы выполнять соблюдая нормативные требования СП 62.13330.2011* относительно ограждений, фундамента д / д, коммуникаций и ЛЭП. Выход из земли не должен препятствовать открытию / закрытию дверных и оконных проемов, препятствовать подъезду к ж / д. При устройстве кранов на выходах из земли предусмотреть нормативные расстояния до открывающихся проемов.

Согласовано:			

Инд. N подл.	Взам. инд. N	
	Подпись и дата	

21-50 П -08/2021.ГСН 1.ГМ											
Строительство распределительного газопровода для газификации жилых домов по ул.Горная, ул.Тургенева, ул.Баждова г.Качканар											
Изм.	Кол.уч.	Лист	№ док.	Подпись	Дата						
				Наружные газопроводы.	<table border="1" style="font-size: 0.8em;"> <tr> <td style="width: 20%;">Стадия</td> <td style="width: 20%;">Лист</td> <td style="width: 20%;">Листов</td> </tr> <tr> <td style="text-align: center;">Р</td> <td style="text-align: center;">1.1</td> <td></td> </tr> </table>	Стадия	Лист	Листов	Р	1.1	
Стадия	Лист	Листов									
Р	1.1										
				Общие данные							
Инд. N подл.	Гл. инженер	Федорова М.Я.	10.21								
	ГИП	Новожилова А.П.	10.21								
	Н. контроль	Дмитриева С.Ю.	10.21								
	Проверил	Новожилова А.П.	10.21								
	Разработал	Яркова И.В.	10.21								

25. Вдоль трассы газопровода из полиэтиленовых труб в проекте предусмотрена укладка сигнальной ленты желтого цвета шириной не менее 0,2 м с несмываемой надписью «Огнеопасно! ГАЗ» на расстоянии 0,2 м от верхней образующей газопровода. На участках пересечений газопроводов с подземными инженерными коммуникациями (при отсутствии на газопроводе защитного футляра) сигнальная лента должна быть уложена вдоль газопровода дважды на расстоянии не менее 0,2 м между собой и на 2 м в обе стороны от пересекаемого сооружения. Укладка сигнальной ленты на участке двусторонней прокладки не требуется. Для определения местонахождения подземного газопровода на углах поворота трассы, в местах изменения диаметра, установки арматуры и сооружений, принадлежащих газопроводу, а также на прямолинейных участках трассы через 200–500 м, на границах участка трассы выполняемого методом наклонно-направленного бурения установить опознавательные знаки по Серии 5.905–25.05 вып.1 ч.2 черт. АС 1.00 и АС 2.00. При переходе газопровода через категориальные дороги установить дорожные знаки по обе стороны проезжей части.
26. Для защиты газопровода от повреждений, после его укладки, выполнить присыпку из песка на толщину не менее 200 мм над верхней образующей трубы, и устройство подсыпки (постели) толщиной не менее 100 мм из песка.
27. Грунт, используемый для создания постели и присыпки, не должен содержать мерзлые комья, щебень и др. включения более 50 мм в поперечнике.
28. **Внимание!** При обнаружении в процессе строительства газопровода несоответствия расположения инженерных коммуникаций, принятых в проекте по данным топографических планов, а также несоответствия фактических геолого-гидрологических данных (высокий уровень грунтовых вод) на объекте строительства данным инженерных изысканий, ведение работ по строительству газопровода согласовывается с проектной организацией.
29. Газопроводы, прокладываемые в футлярах, должны иметь минимальное количество стыковых соединений.
30. Газопровод в месте выхода из земли следует заключать в футляр с проведением мероприятий препятствующих сползанию футляра вниз. Концы футляра следует уплотнять эластичным материалом.
31. Законченный строительством газопровод испытывается на герметичность в соответствии с требованиями СП 62.13330.2011* СП 42-101-2003, СП 42-103-2004. Температура наружного воздуха в период испытания полиэтиленового газопровода должна быть не ниже минус 15 °С.
32. Глубину укладки полиэтиленового газопровода принять не менее 1,6 м до верха трубы.
33. Ширина траншеи по постели при траншейной прокладке должна быть не менее D трубы + 300 мм.
34. При разработке траншеи необходима устраивать откосы:
 - при глубине до 1,6 м – 1:0;
 - при глубине до 3,0 м – 1:0,5.
35. Размеры прямков для засыпки стыков в траншее должны быть для полиэтиленовых газопроводов, длиной 0,6 м, шириной D трубы + 0,5 м, глубиной 0,2 м.
36. Подземные газопроводы прокладываемые в футлярах на участках перехода через искусственные и естественные преграды, следует испытывать в три стадии: после сварки перехода до укладки на место; вместе с основным газопроводом после укладки и полной засыпки переходов.

Перечень видов работ, для которых необходимо составление актов освидетельствования скрытых работ

Наименование	Примечание
<ol style="list-style-type: none"> 1. Подготовка поверхности труб и сварных стыков под противокоррозионное покрытие. 2. Выполнение противокоррозионного покрытия труб и сварных стыков. 3. Проверка качества сварных работ. 4. Испытания на герметичность. 	

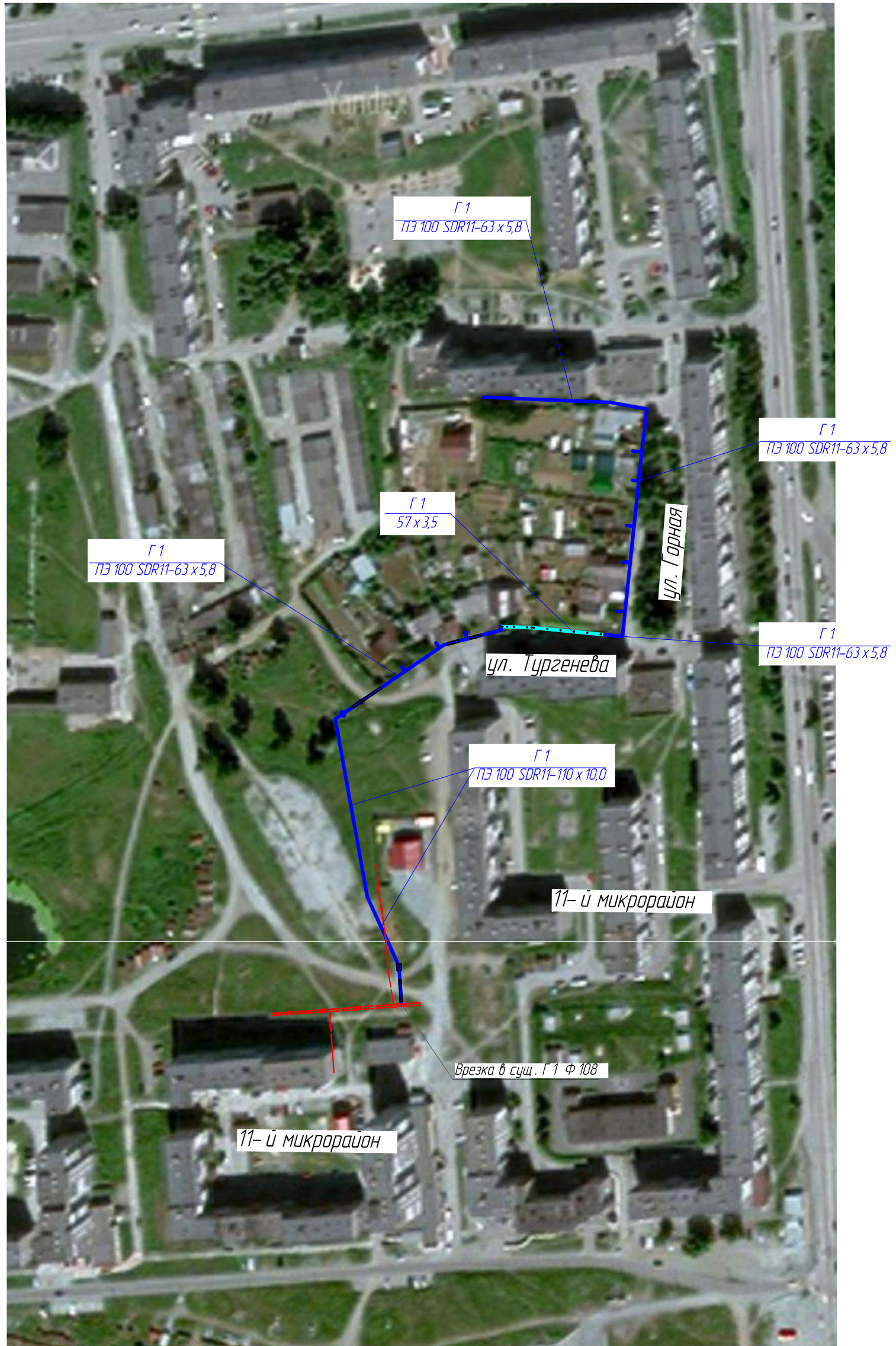
Нормы испытания газопровода

Категория газопровода	Испытательное давление, МПа	Продолжительность испытаний, ч	Примечание
Газопровод низкого давления (сталь)	0,60	24	СП 62.13330.2011*
Газопровод низкого давления (полиэтилен)	0,30	24	СП 62.13330.2011*

Согласовано:									
Взам. инд.Н									
Подпись и дата									
Инд.Н подл.									

21-50 П -08/2021. ГСН 1

Ситуационный план



Согласовано:				

Инд. N подл.	
Подпись и дата	
Взам. инд. N	

- Условные обозначения**
- - Существующий газопровод низкого давления.
 - - Проектируемый газопровод низкого давления.
 - - Проектируемый газопровод низкого давления (надземная прокладка).
 - - газораспределительный пункт


Изм.	Кол.уч.	Лист	№ док.	Подпись	Дата
Гл. инженер				Федорова М.Я.	10.21
ГИП				Набожилова А.П.	10.21
Н. контроль				Дмитриева С.Ю.	10.21
Проверил				Набожилова А.П.	10.21
Разработал				Яркова И.В.	10.21

21-50 П-08/2021. 1.ГМ

Строительство распределительного газопровода для газификации жилых домов по ул.Горная, ул.Тургенева, ул.Бажова г.Качканар

	Стадия	Лист	Листов
		14	

Ситуационный план ГСН 1





Согласовано:				

Инд. N подл.	
Подпись и дата	
Взам. инд. N	

- Условные обозначения*
- - Существующий газопровод высокого давления III категории и газопровод низкого давления.
 - - Проектируемый газопровод низкого давления.
 - газораспределительный пункт
 - ТКР 1
 - ТКР 2

Изм.	Кол.уч.	Лист	№ док.	Подпись	Дата
Гл. инженер				Федорова М.Я.	10.21
ГИП				Новажилова А.П.	10.21
Н.контрль				Дмитриева С.Ю.	10.21
Проверил				Новажилова А.П.	10.21
Разработал				Яркова И.В.	10.21

21-04 П-01/2021. 1.ГМ

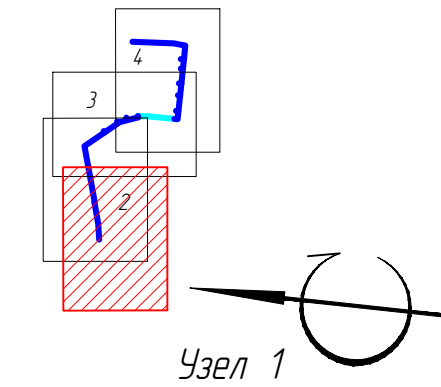
Строительство распределительного газопровода для газификации жилых домов по ул.Горная, ул.Тургенева, ул.Бажаба г.Качканар

Стадия	Лист	Листов
	15	

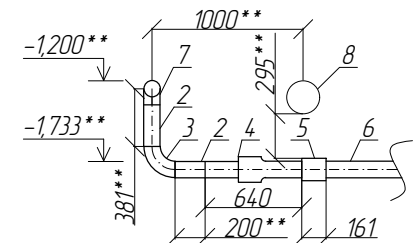
Ситуационный план: ГСН 1 и ГСН 2



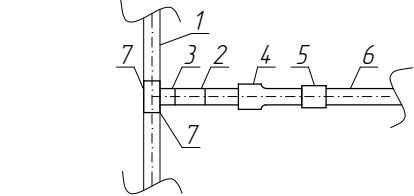
Схема соединения листов



0,000**



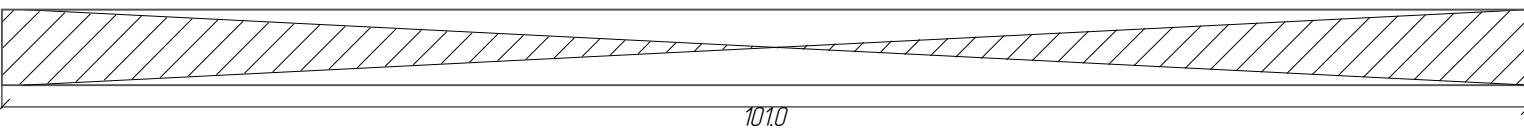
Вид сверху



1. Существующий газопровод низкого давления $\phi 108$ мм.
2. Проектируемый газопровод низкого давления $\phi 108$ мм.
3. Отводы стальные крутоизогнутые $\phi 108 \times 4,0 \ 90^\circ$, ГОСТ 17375-01.
4. Неразъемное соединение "Полиэтилен-сталь" НС 110 x 10,0/ст 108.
5. Муфта ПЗ 100 ГАЗ 110 SDR 11-10/16.
6. Проектируемый газопровод низкого давления $\phi 110$ мм.
7. Тройник равнопроходной $\phi 108 \times 108$ мм.
8. Существующий газопровод высокого давления.

** - Размер уточнить при монтаже.

ПК А 0

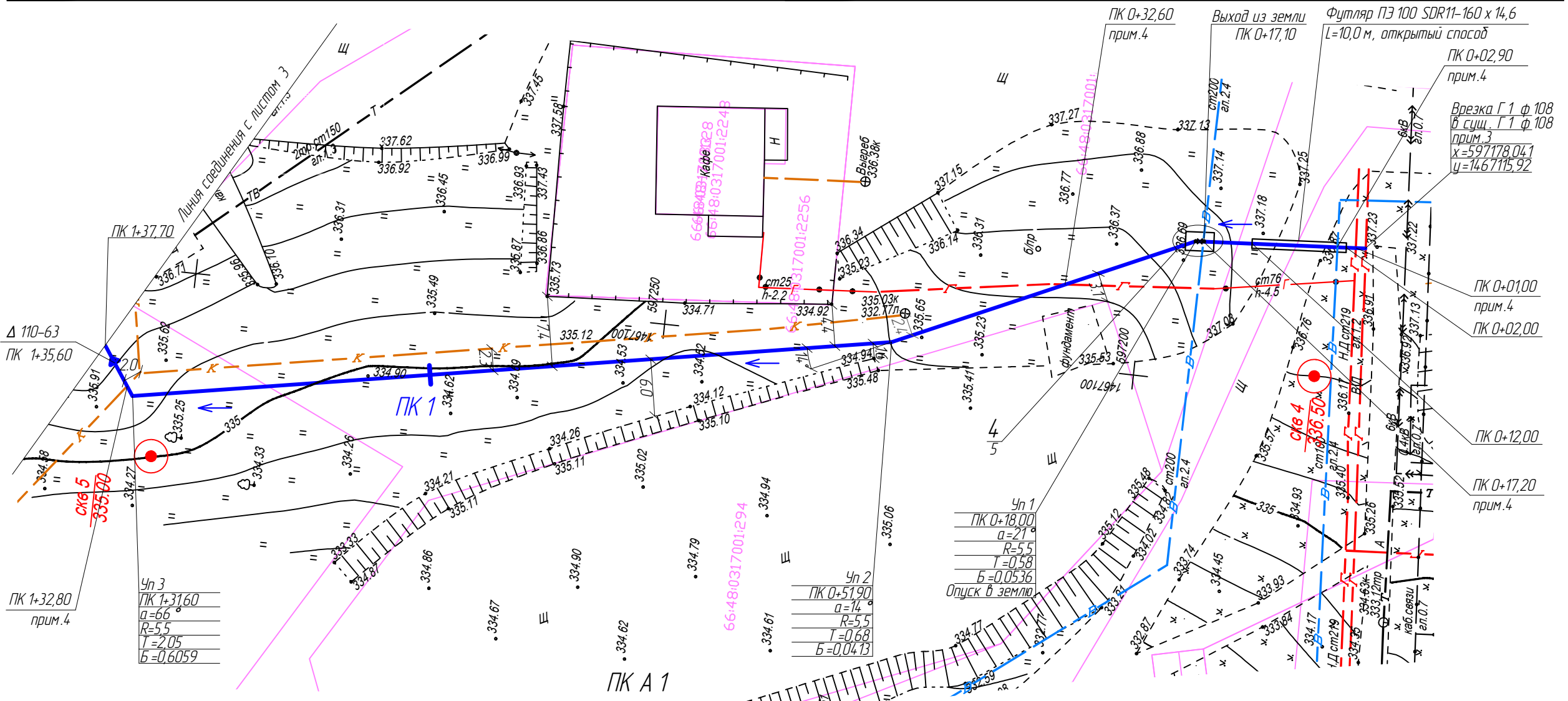


→ Г 1 Направление движения газа

Примечания

1. Глубина заложения газопровода до верха трубы 1,6 м. На всем протяжении подземного газопровода предусмотреть устройство основания $h=0,1$ м и засыпку $h=0,2$ м песком. Проложить сигнальную ленту желтого цвета с надписью "Осторожно! Газ" на 0,2 м выше верхней стенки газопровода.
2. Продольный профиль газопровода см. лист 11.
3. Врезку выполнить согласно ТУ АО "ГАЗЭК" от 15.10.2021г. №Г-ЮЛ-351-Тчпр-2021 в существующий газопровод низкого давления ($P_{уд}$ до 0,002 МПа) $\phi 108$ из стальных труб, расположенный в районе дома №12 мкр.11.
4. При пересечении проектируемого газопровода с сущ. сетями (водопроводом, газопроводам, канализацией) выдержать расстояние не менее 0,2 м по вертикали.

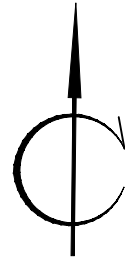
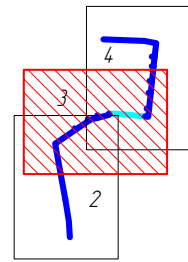
Дата бурения: 07.09.2021 г. Скважина № 4 Масштаб верт.: 1:100 Отметка устья: 336.50 м Общая глубина: 4.00 м							Дата бурения: 07.09.2021 г. Скважина № 5 Масштаб верт.: 1:100 Отметка устья: 335.00 м Общая глубина: 4.00 м										
Геондекс	Мощность слоя, м	Глубина слоя, м	Абс. отметка подошвы слоя, м	Геолого-литологический разрез	Сведения о воде	Сведения о пробках	Номера ИЭС	Наименование пород и их характеристика	Геондекс	Мощность слоя, м	Глубина слоя, м	Абс. отметка подошвы слоя, м	Геолого-литологический разрез	Сведения о воде	Сведения о пробках	Номера ИЭС	Наименование пород и их характеристика
НГ	0.30	0.30	336.20					Насыпной грунт	НГ	0.30	0.30	334.70					Насыпной грунт
								Супесь зеленовато-коричневого цвета, твердой консистенции с щебнем									Супесь зеленовато-коричневого цвета, твердой консистенции с щебнем
еМз	3.70	4.00	332.50		3.20 7.09.21				еМз	3.70	4.00	331.00		150 7.09.21	150 250	1	



					21-50 П-08/2021.ГСН 1.ГМ		
					Строительство распределительного газопровода для газификации жилых домов по ул.Горная, ул.Тургенева, ул.Бажаба г.Качканар		
Изм.	Кол.уч.	Лист	№ док.	Подпись	Дата		
Гл. инженер		Федорова М.Я.			10.21	Наружные газопроводы.	Стадия Р
ГИП		Новожилова А.П.			10.21		
Н.контроль		Дмитриева С.Ю.			10.21		
Проверил		Новожилова А.П.			10.21		
Разработал		Яркова И.В.			10.21	План газопровода ПК 0-ПК 1+37,70 М 1:500; Разрез по скважине №4,5 М 1:100.	
					Копировал		

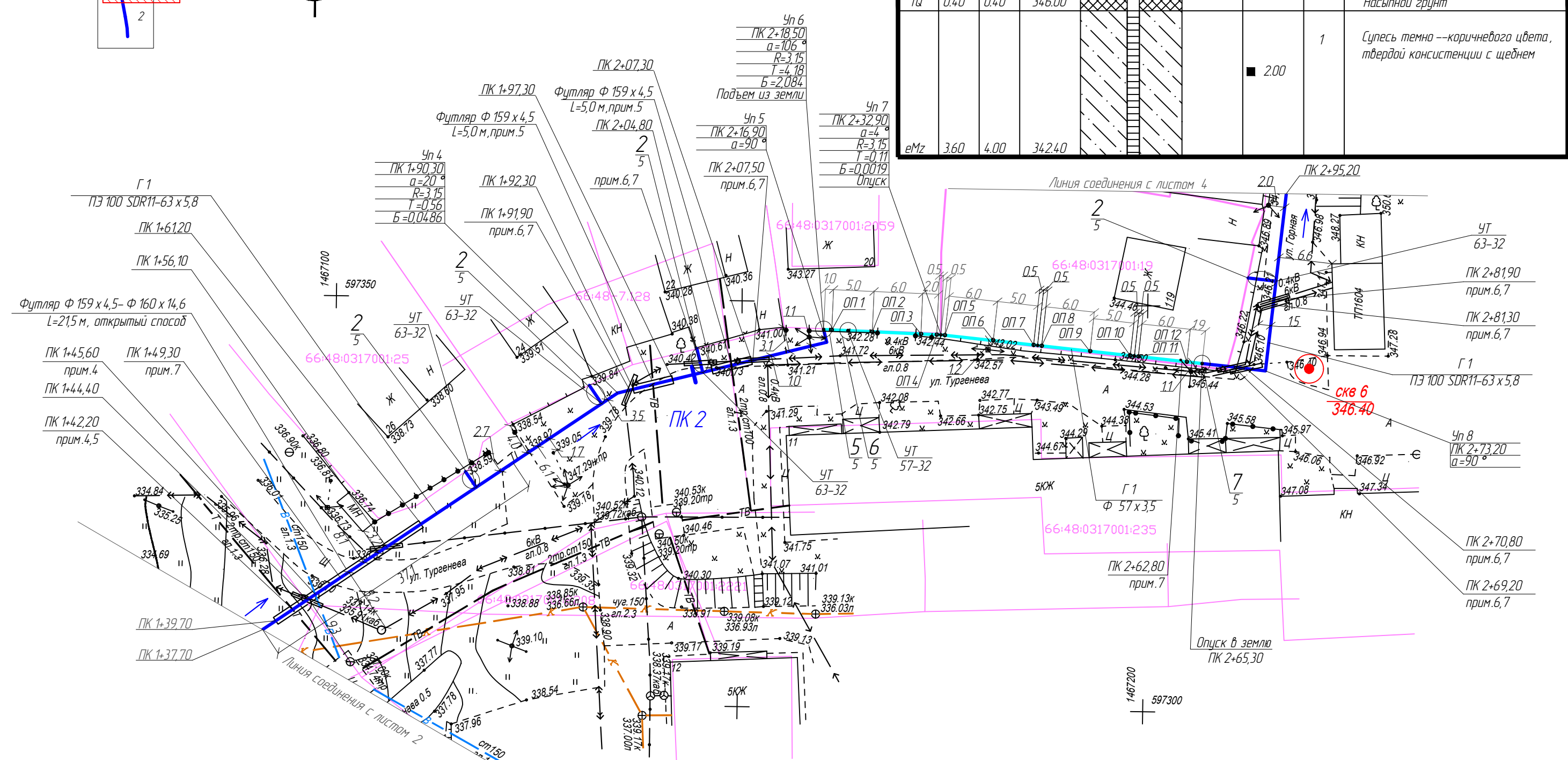


Схема соединения листов



Внимание! Кабель связи ЕФ ПАО "Ростелеком". Без представителя ПАО "Ростелеком" земляные работы не производить. Вызов представителей по телефону: -ЛТЦ Качканарского района ГЦТЭТ, г. Нижний Тагил ЕФ ПАО "Ростелеком" г.Качканар, ул.Свердлова, д.44, тел. (34341) 6-51-51.

Геологический разрез	Сведения о выде	Сведения о пробах	Номера ИГЭ	Наименование пород и их характеристика
Г1	0.40	0.40	346.00	Насыпной грунт
eMz	3.60	4.00	342.40	Супесь темно-коричневого цвета, твердой консистенции с щебнем



- Примечания
- Глубина заложения газопровода до верха трубы 1,6 м. На всем протяжении подземного газопровода предусмотреть устройство основания h=0,1 м и засыпку h=0,2 м песком. Проложить сигнальную ленту желтого цвета с надписью "Осторожно! Газ" на 0,2 м выше верхней стенки газопровода.
 - Продольный профиль газопровода см. лист 12.
 - Изменение во время монтажа точки врезки в распределительный газопровод для подключения к жилым домам возможно при выполнении следующих условий:
 - Газовые выходы выполнять согласно утвержденного списка Заказчика (см. ПЗ) и согласовывать с собственником дома;
 - Выдерживать расстояния от надземных отключающих устройств до ЛЭП 0,4 кВ - не менее 2,0 м, до ЛЭП 6 кВ -10 кВ - не менее 10,0 м;
 - Выдерживать расстояние не более 2-х метров от заглушки на отпайку к жилым домам до границ земельных участков собственников.
 - При пересечении проектируемого газопровода с сущ. сетями (теплотрассой, водопроводом) выдерживать расстояние не менее 0,2 м по вертикали.
 - Пересечение с теплотрассой выполнить в стальном футляре по серии 5.905-25.05 УГ 14.00.
 - Производство земляных работ вести вручную,
 - Пересечение с линией связи, ЛЭП 0,4 и эл. кабелем 0,4 кВ, 6 кВ выполнить по серии 5.905-25.05 УГ 20.00 СБ.

21-50 П-08/2021.ГСН 1.ГМ				
Строительство распределительного газопровода для газификации жилых домов по ул.Горная, ул.Тургенева, ул.Бажаба г.Качканар				
Изм.	Кол.уч.	Лист	№ док.	Дата
Гл. инженер	Федорова М.Я.			10.21
ГИП	Новожилова А.П.			10.21
Н.контроль	Дмитриева С.Ю.			10.21
Проверил	Новожилова А.П.			10.21
Разработал	Яркова И.В.			10.21

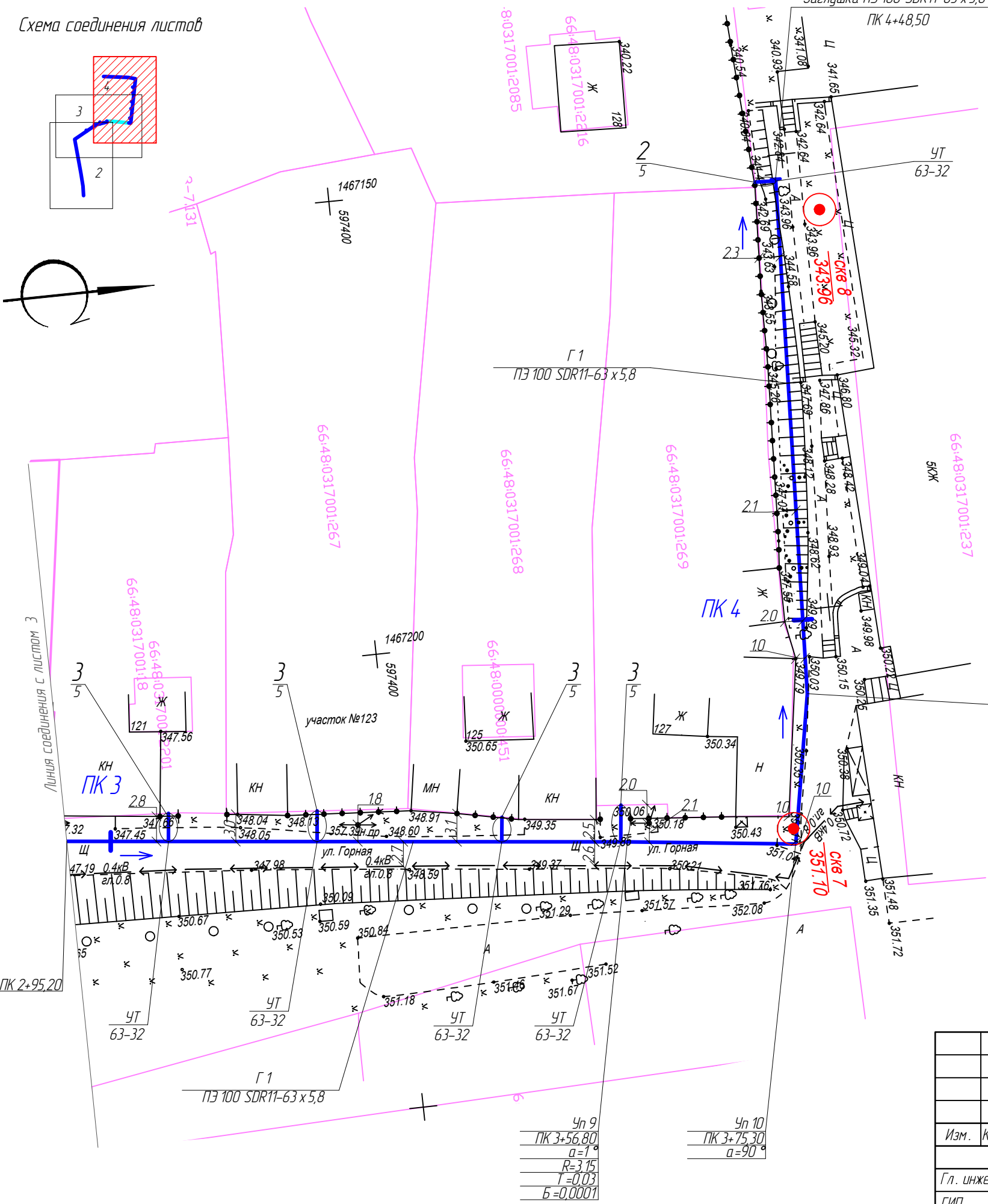
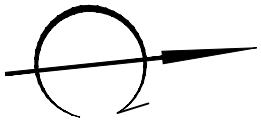
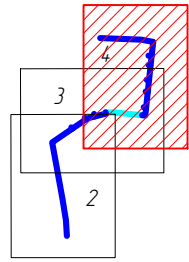
Наружные газопроводы.

Стадия	Лист	Листов
Р	3	

План газопровода ПК 1+37,70- ПК 2+95,20 М 1:500; Разрез по скважине №6 М 1:100.



Схема соединения листов



Геологический разрез	Сведения о воде	Сведения о грунтах	Номера ИГЭ	Наименование пород и их характеристика
		■ 3.00	1	Насыпной грунт Супесь темно-коричневого цвета, твердой консистенции с щебнем
eMz	3.70	4.00	347.10	

Геологический разрез	Сведения о воде	Сведения о грунтах	Номера ИГЭ	Наименование пород и их характеристика
		■ 1.80	1	Насыпной грунт Супесь темно-коричневого цвета, твердой консистенции с щебнем
eMz	3.70	4.00	339.96	

Уп 11
ПК 3+9190
a=8°
R=3.15
T=0.22
B=0.0077

→ Г 1 Направление движения газа

- Примечания
- Глубина заложения газопровода до верха трубы 1,6 м. На всем протяжении подземного газопровода предусмотреть устройство основания h=0,1 м и засыпку h=0,2 м песком. Проложить сигнальную ленту желтого цвета с надписью "Осторожно! Газ" на 0,2 м выше верхней стенки газопровода.
 - Продольный профиль газопровода см. лист 13.
 - Изменение во время монтажа точки врезки в распределительный газопровод для подключения к жилым домам возможно при выполнении следующих условий:
 - Газовые выводы выполнять согласно утвержденного списка Заказчика (см. ПЗ) и согласовывать с собственником дома ;
 - Выдерживать расстояния от надземных отключающих устройств до ЛЭП 0,4 кв - не менее 2,0 м, до ЛЭП 6 кв -10 кв - не менее 10,0 м ;
 - Выдерживать расстояние не более 2-х метров от заглушки на отпайки к жилым домам до границ земельных участков собственников.

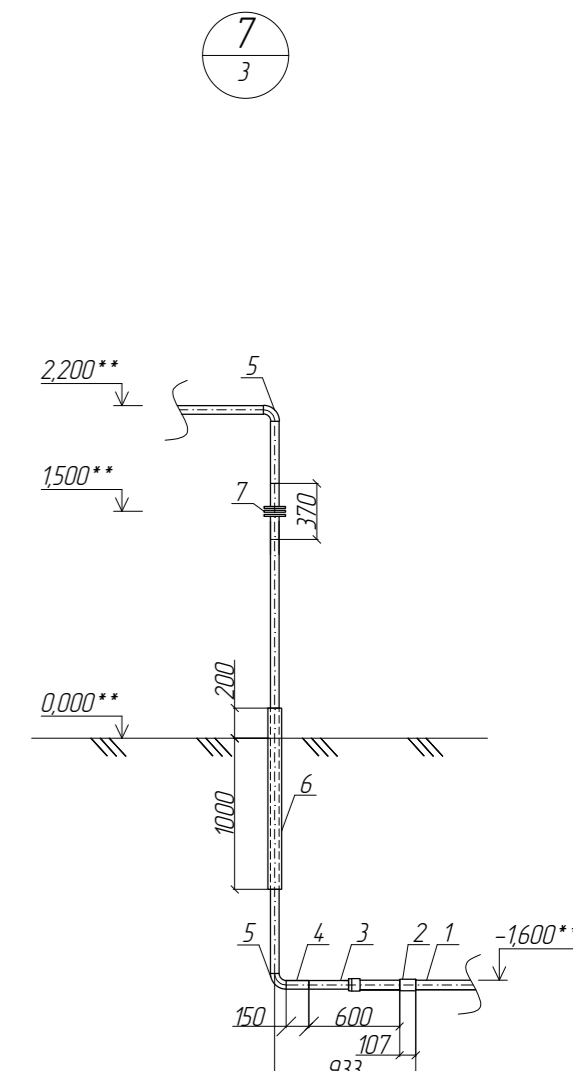
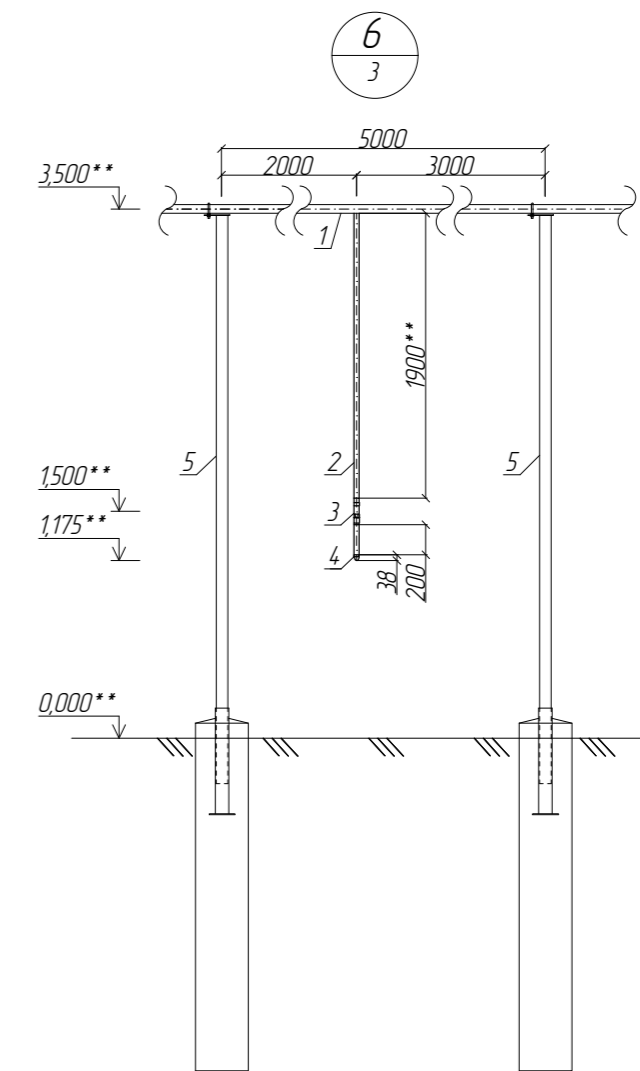
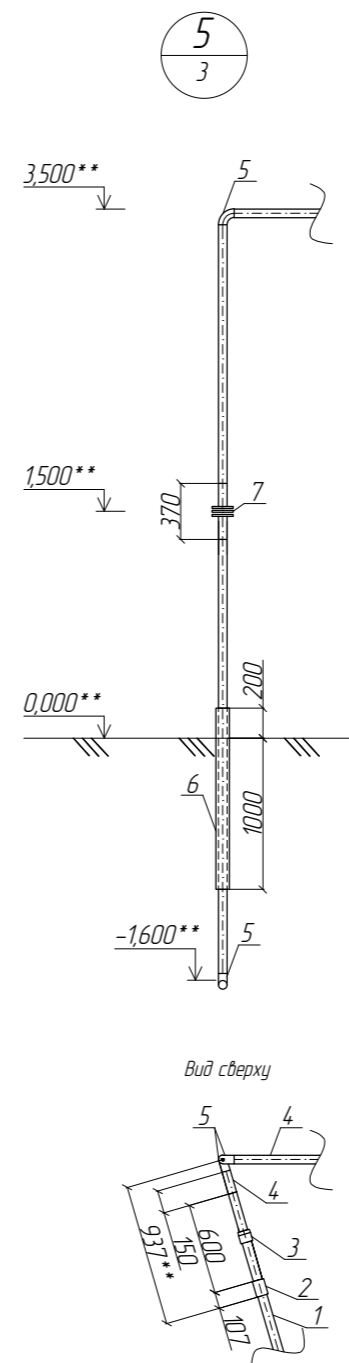
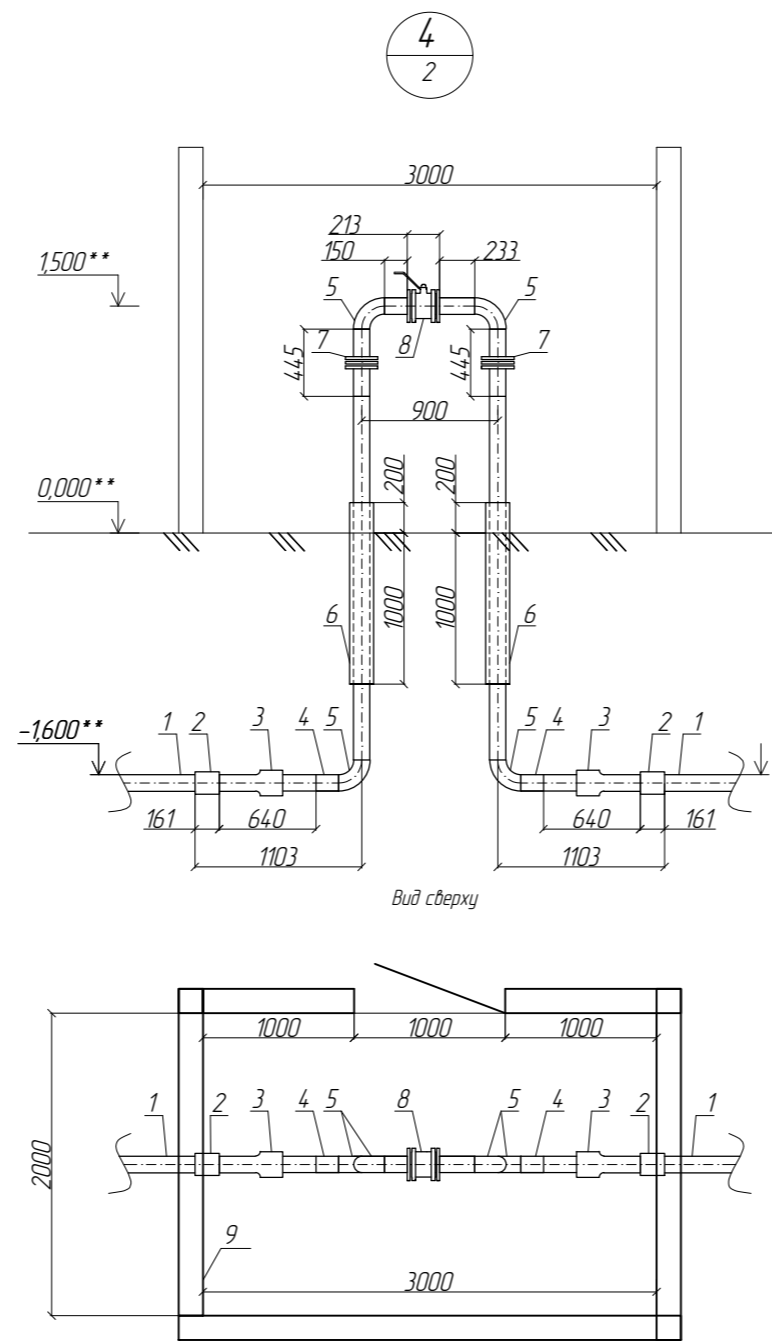
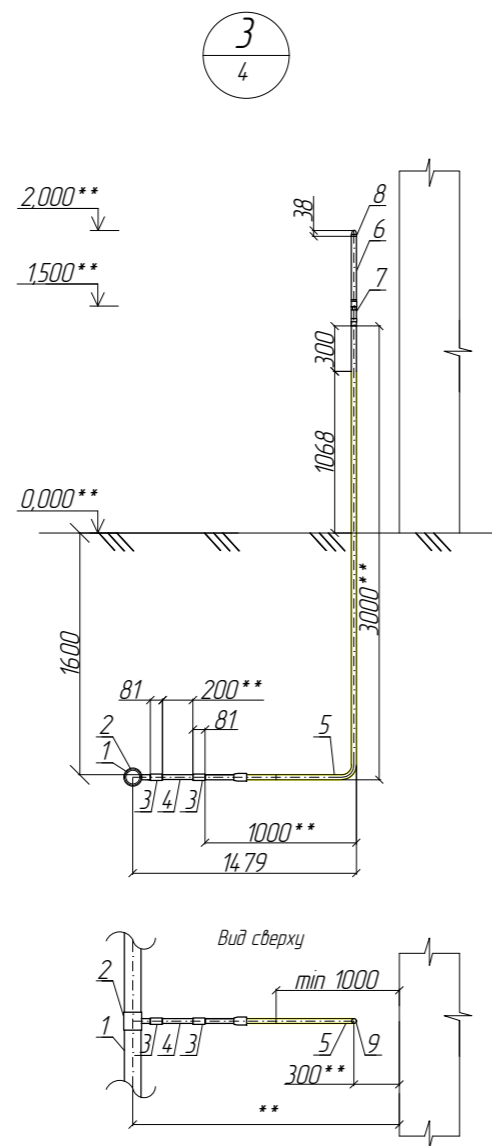
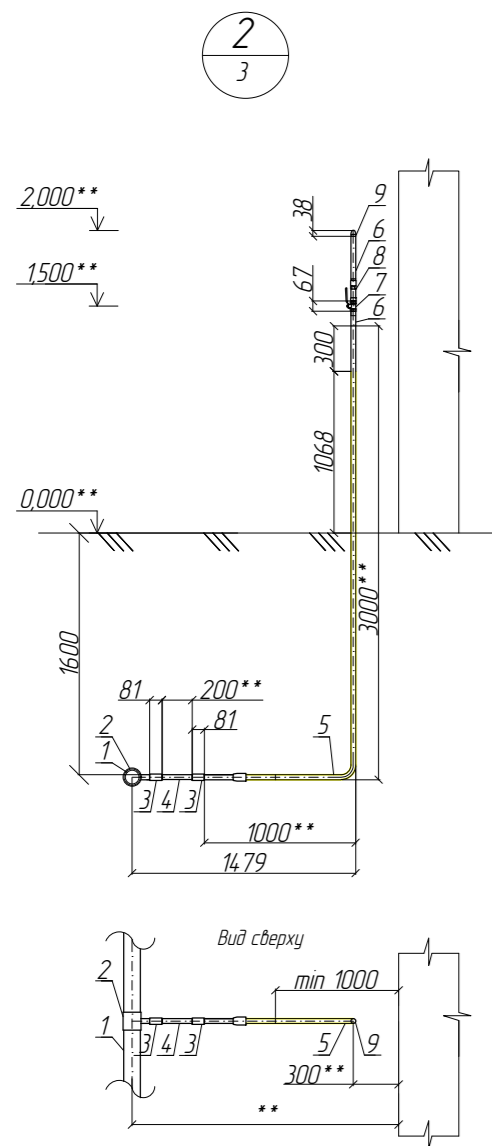
21-50 П-08/2021.ГСН 1.ГМ				
Строительство распределительного газопровода для газификации жилых домов по ул.Горная, ул.Тургенева, ул.Бажаба г.Качканар				
Изм.	Кол.уч.	Лист	№ док.	Подпись
Гл. инженер	Федорова М.Я.			10.21
ГИП	Навожилова А.П.			10.21
Н.контроль	Дмитриева С.Ю.			10.21
Проверил	Навожилова А.П.			10.21
Разработал	Яркова И.В.			10.21
Наружные газопроводы.			Стадия	Лист
			Р	4
План газопровода ПК 2+95,20- ПК 3+48,50 М 1:500; Разрез по скважине №7,8 М 1:100.				

Согласовано:

Взам. инд.Н
Подпись и дата
Инв.Н подл.

Уп 9
ПК 3+56,80
a=1°
R=3.15
T=0.03
B=0.0001

Уп 10
ПК 3+75,30
a=90°



1. Проектируемый газопровод низкого давления Г 1 ПЗ 100 SDR11- Ф (диаметр уточнить по месту).
2. Седельный отвод Ф (диаметр уточнить по месту) с ответной частью 32 х 3,0.
3. Муфта ПЗ 100 ГА3 32 SDR 11-10/16.
4. Проектируемый газопровод низкого давления Г 1 ПЗ 100 SDR11- Ф 32 х 3,0.
5. Цокольный ввод полиэтилен-сталь «Г-образный» бесфулярный AG-PROTECT 32 х 25 ПЗ 100 SDR11 (ст. ГОСТ 3262) L=3,0 м х 1,0 м
6. Стальной газопровод низкого давления Ду 25 х 3,2 ГОСТ 3262-75*.
7. Шаровый кран Ду 25.
8. Изолирующее муфтовое соединение-сгоны ИС-СГ Ду 25.
9. Заглушка Ду 25.

*** - размер уточнить по месту.
 За 0.000 принята фактическая отметка земли.
 При пересечении коммуникаций выдержать след. расстояния:
 - min 0,2 м между водопроводом и газопроводом;
 - min 0,2 м между водопроводом и газопроводом;
 - min 0,2 м между теплотрассой и газопроводом;
 - min 0,5 м между кабелем и газопроводом;
 Кабель заключить в защитную трубу по серии 5.905-5.05 УГ 20.00.

1. Проектируемый газопровод низкого давления Г 1 ПЗ 100 SDR11- Ф (диаметр уточнить по месту).
2. Седельный отвод Ф (диаметр уточнить по месту) с ответной частью 32 х 3,0.
3. Муфта ПЗ 100 ГА3 32 SDR 11-10/16.
4. Проектируемый газопровод низкого давления Г 1 ПЗ 100 SDR11- Ф 32 х 3,0.
5. Цокольный ввод полиэтилен-сталь «Г-образный» бесфулярный AG-PROTECT 32 х 25 ПЗ 100 SDR11 (ст. ГОСТ 3262) L=3,0 м х 1,0 м
6. Стальной газопровод низкого давления Ду 25 х 3,2 ГОСТ 3262-75*.
7. Изолирующее муфтовое соединение-сгоны ИС-СГ Ду 25.
8. Заглушка Ду 25.

*** - размер уточнить по месту.
 За 0.000 принята фактическая отметка земли.
 При пересечении коммуникаций выдержать след. расстояния:
 - min 0,2 м между водопроводом и газопроводом;
 - min 0,2 м между теплотрассой и газопроводом;
 - min 0,5 м между кабелем и газопроводом;
 Кабель заключить в защитную трубу по серии 5.905-5.05 УГ 20.00.

1. Проектируемый газопровод низкого давления φ110 мм.
2. Муфта ПЗ 100 ГА3 110 SDR 11-10/16.
3. Неразъемное соединение "Полиэтилен-сталь" ИС 110 х 10,0/ст 108
4. Проектируемый газопровод низкого давления φ108 мм.
5. Отвод φ108 х 3,5 мм.
6. Футляр стальной φ159 х 4,5 мм L=1200 мм.
7. Фланцевое изолирующее соединение ФСИ-100.
8. Шаровый кран Ду 100.
9. Ограждение (3000 х 2000).

За 0.000 принята фактическая отметка земли.
 ** - Размер уточнить при монтаже.

1. Проектируемый газопровод низкого давления Г 1 ПЗ 100 SDR11- Ф 63 х 5,8.
2. Муфта ПЗ 100 ГА3 63 SDR 11.
3. Неразъемное соединение "Полиэтилен-сталь" ИС ф 63 х 5,8/Ст 57 мм.
4. Стальной газопровод низкого давления Ф 57 х 3,5.
5. Отводы стальные крутоизогнутые ф 57 х 3,5 90°, ГОСТ 17375-01.
6. Футляр ф 89 х 3,5 L=1200 мм.
7. Фланцевое изолирующее соединение ФСИ-50.

** размер уточнить на чертеже

1. Проектируемый стальной газопровод низкого давления Ф 57 х 3,5.
2. Стальной газопровод низкого давления Ду 25 х 3,2 ГОСТ 3262-75*.
3. Изолирующее муфтовое соединение-сгоны ИС-СГ Ду 25.
4. Заглушка Ду 25.
5. Опора стальная по Серии 5.905-18.05, вып. 1, черт. УЖ 1100 - 17.

** размер уточнить на чертеже
 За 0.000 принята фактическая отметка земли.

1. Проектируемый газопровод низкого давления Г 1 ПЗ 100 SDR11- Ф 63 х 5,8.
2. Муфта ПЗ 100 ГА3 63 SDR 11.
3. Неразъемное соединение "Полиэтилен-сталь" ИС ф 63 х 5,8/Ст 57 мм.
4. Стальной газопровод низкого давления Ф 57 х 3,5.
5. Отводы стальные крутоизогнутые ф 57 х 3,5 90°, ГОСТ 17375-01.
6. Футляр ф 89 х 3,5 L=1200 мм.
7. Фланцевое изолирующее соединение ФСИ-50.

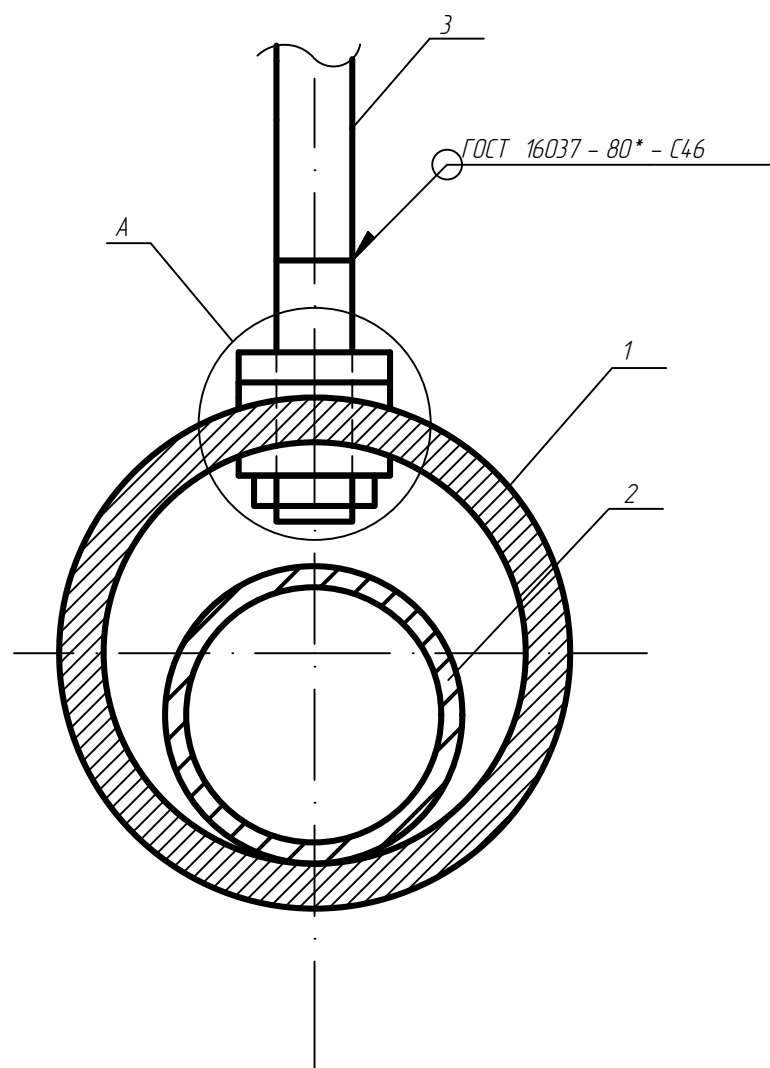
** размер уточнить на чертеже

21-50 П-08/2021.Г.СН 1.ГМ

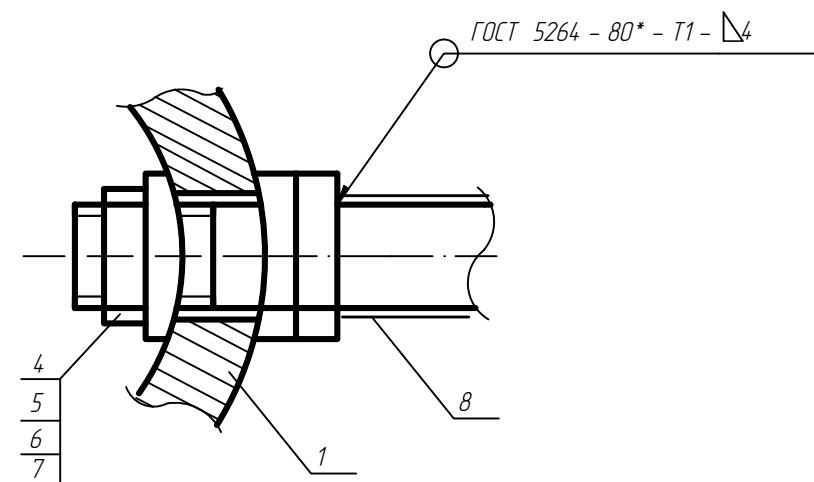
Строительство распределительного газопровода для газификации жилых домов по ул.Гарная, ул.Тургенева, ул.Бажаба г.Качканар

Изм.	Кол.уч.	Лист	№ док.	Подпись	Дата	Стадия	Лист	Листов
						Наружные газопроводы.	Р	5
						Узел 2-7.		
Гл. инженер		Федорова М.Я.			10.21			
ГИП		Наважилова А.П.			10.21			
Н. контроль		Дмитриева С.Ю.			10.21			
Проверил		Наважилова А.П.			10.21			
Разработал		Яркова И.В.			10.21			

Установка контрольной трубки



Ⓐ (повернуто)



	Наименование
1	Футляр защитный из ПЭ трубы
2	Газопровод из ПЭ трубы
3	Труба стальная водогазопроводная DN 32
4	Сгон стальной DN 32
5	Шайба под приварку Dвн=40 (δ = 4мм)
6	Контргайка DN 32
7	Уплотнение
8	Изоляция из экструдированного ПЭ тип - "Весьма усиленная" DN 32

Согласовано:

Взам. инд.Н

Подпись и дата

Инд.Н подл.

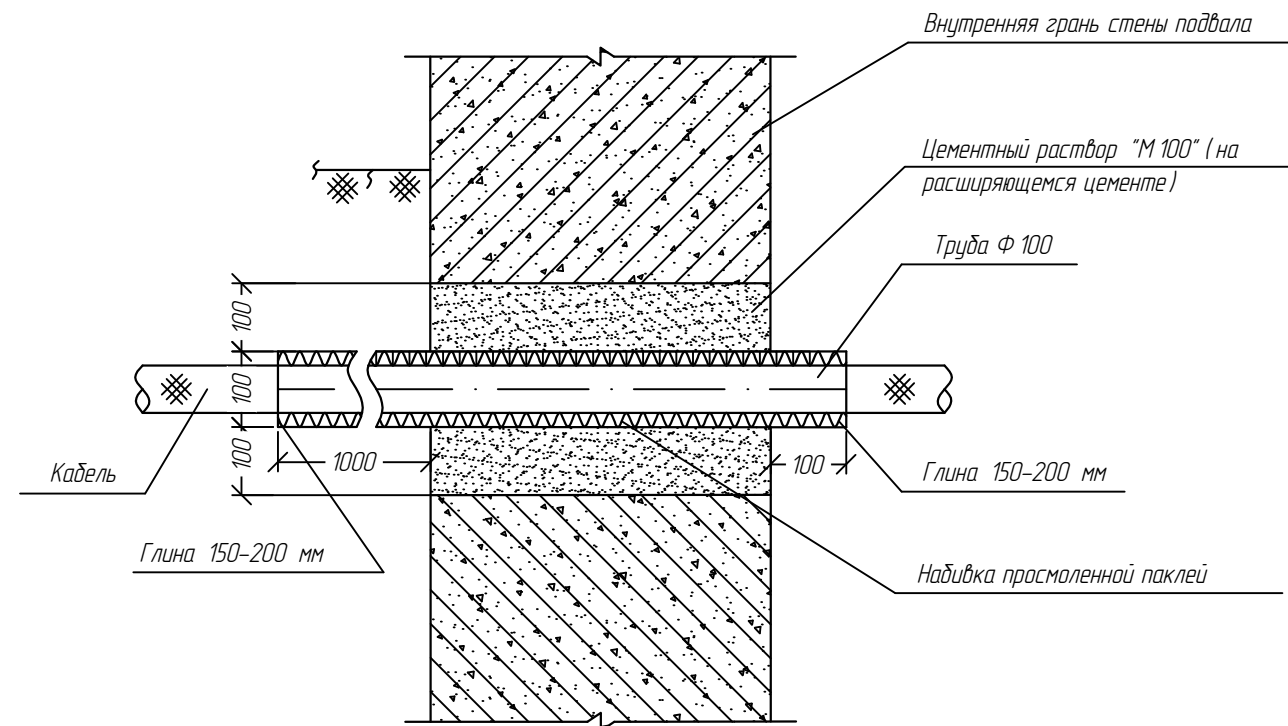
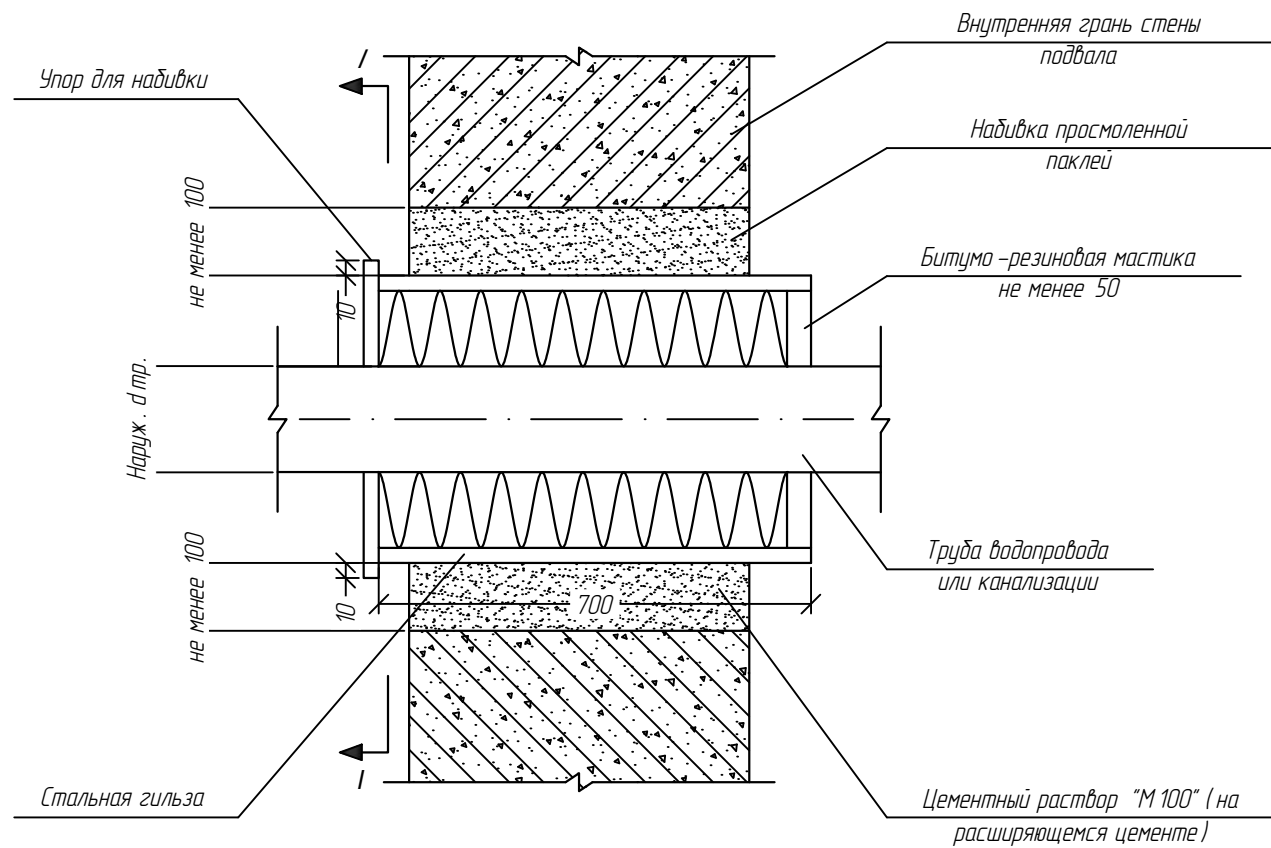
21-50 П-08/2021.ГСН 1.ГМ

Строительство распределительного газопровода для газификации жилых домов по ул.Горная, ул.Тургенева, ул.Бажаба г.Качканар

Изм.	Кол.уч.	Лист	№ док.	Подпись	Дата	Стадия	Лист	Листов
Гл. инженер		Федорова М.Я.			10.21			
ГИП		Новожилова А.П.			10.21			
Н. контроль		Дмитриева С.Ю.			10.21			
Проверил		Новожилова А.П.			10.21			
Разработал		Яркова И.В.			10.21			

Установка контрольной трубки на полиэтиленовом футляре





- Примечания:
1. Детализовку сопряжения сталь 20
 3. В верхнем и нижнем участках гильзы набивку просмоленной паклей производить с двух сторон одновременно.
 4. Упор, внутреннюю поверхность гильзы и в открытые части покрыты антикоррозийной обмазкой.

21-50 П-08/2021.ГСН 1.ГМ					
Строительство распределительного газопровода для газификации жилых домов по ул.Горная, ул.Тургенева, ул.Бажаба г.Качканар					
Изм.	Кол.уч.	Лист	№ док.	Подпись	Дата
Гл. инженер	Федорова М.Я.				10.21
ГИП	Новожилова А.П.				10.21
Н.контроль	Дмитриева С.Ю.				10.21
Проверил	Новожилова А.П.				10.21
Разработал	Яркова И.В.				10.21
Наружные газопроводы.					
Узлы герметизации вводов водопровода, канализации, телефонного и электрического кабелей					
			Стадия	Лист	Листов
			Р	7	



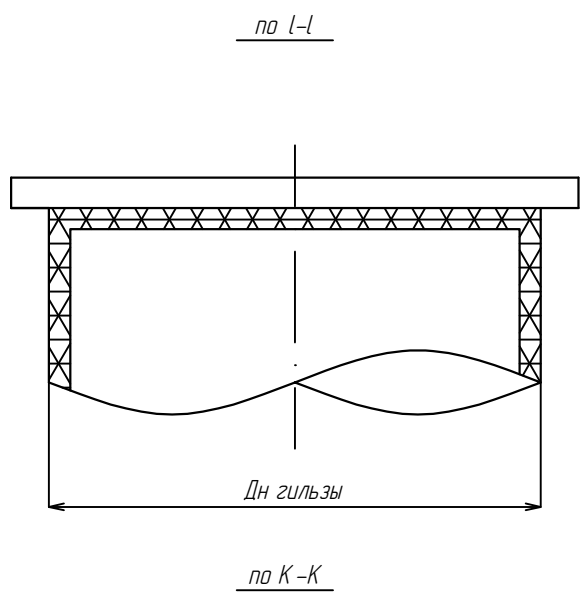
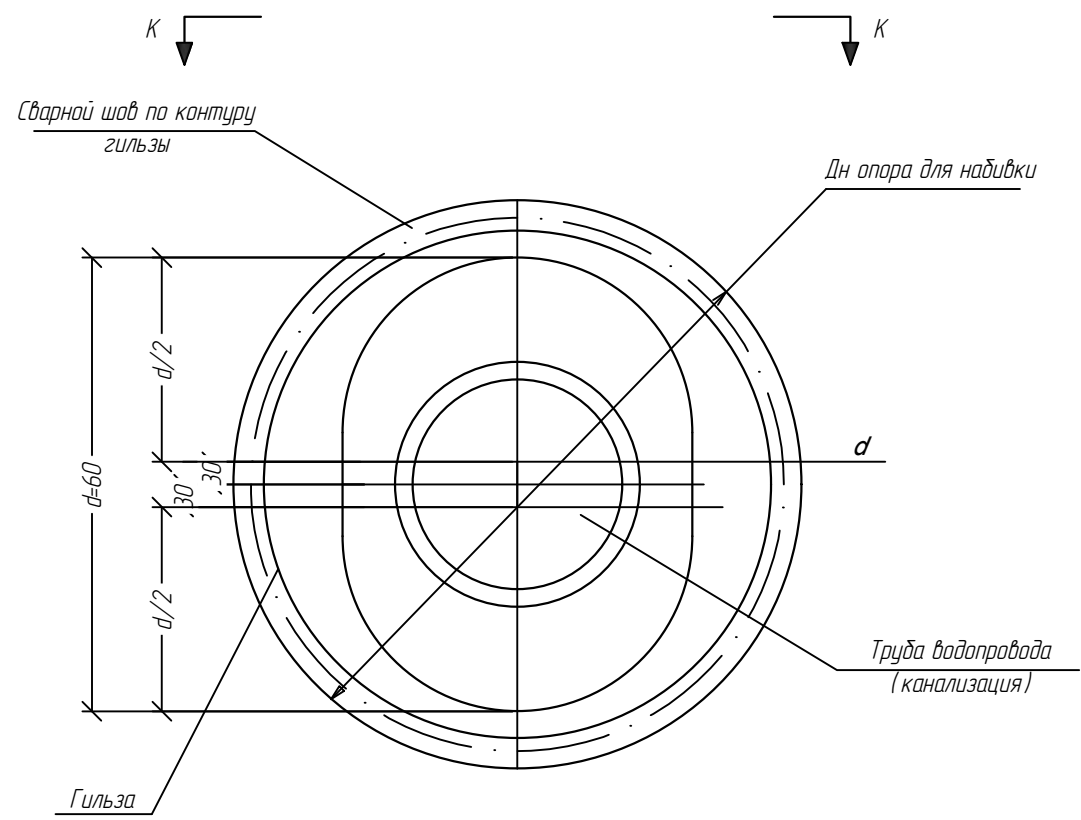


Таблица №1

Диаметры труб d y	Стальная гильза					Упор для набивки			
	Кол-во шт.	δ мм.	Дн шт.	Длина шт.	Вес кг.	Кол-во шт.	Дн d	δ мм.	Вес кг.
50	1	4	245	700	16,6	1	165 / 125	10	3,36
75	1	4	275	700	18,6	1	293 / 155	10	3,85
100	1	4	299	700	20,3	1	319 / 179	10	4,30
150	1	4	351	700	23,9	1	371 / 231	10	5,19
200	1	4	402	700	27,4	1	422 / 282	10	6,07

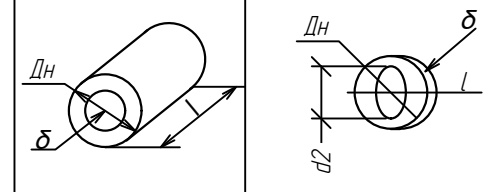
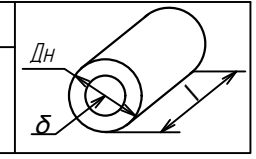


Таблица №2

Диаметры труб d y	Стальная гильза					Упор для набивки			
	Кол-во шт.	δ мм.	Дн шт.	Длина шт.	Вес кг.	Кол-во шт.	Дн d	δ мм.	Вес кг.
50	1	4	275	700	18,6	1	293 / 153	10	3,85
100	1	4	325	700	22,1	1	345 / 195	10	4,99
125	1	4	351	700	22,9	1	371 / 231	10	5,19
150	1	4	371	700	25,7	1	397 / 257	10	5,64
200	1	4	480	700	32,8	1	500 / 360	10	7,42

Таблица №3

Диаметры труб d y	Длина шт.	δ мм.	Вес кг.
102	1700	2	8,40



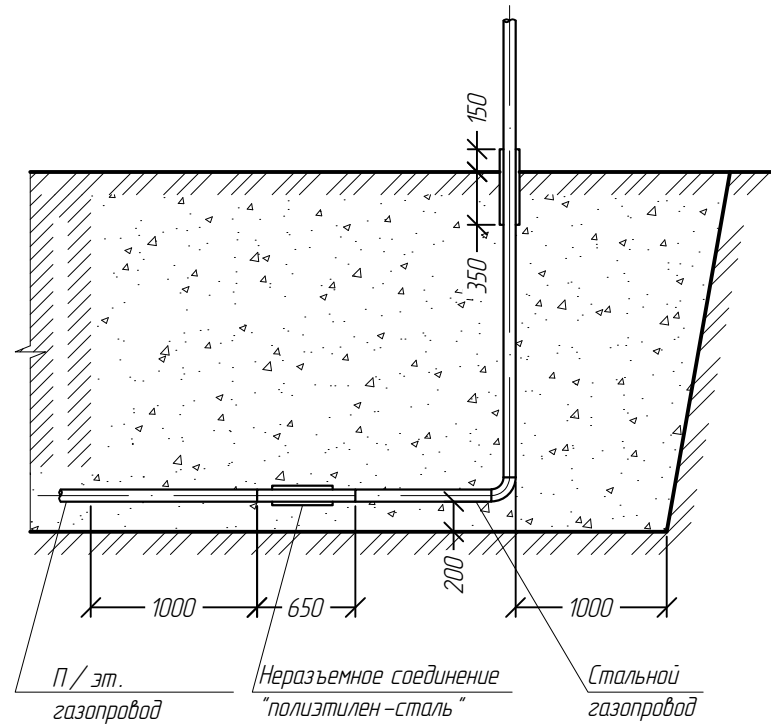
- Примечания:
1. Данный лист рассматривать совместно с листом 19
 2. Сварку производить электродами Э-42, высота шва 4 мм.
 3. Для водопровода - табл. №1, для канализации - табл. №2, для кабеля - табл. №3.
 4. Таблицы №№ 1,2,3 составлены на один ввод (выпуск).
 5. Гильзы изготовить из стальных электросварных труб по ГОСТ 10704-76.
 6. Упор из листовой стали по ГОСТ 3681-Т5 Ст.3.

						21-50 П-08/2021.ГСН 1.ГМ		
						Строительство распределительного газопровода для газификации жилых домов по ул.Горная, ул.Тургенева, ул.Бажова г.Качканар		
Изм.	Кол.уч.	Лист	№ док.	Подпись	Дата			
Гл. инженер				Федорова М.Я.	10.21	Наружные газопроводы.		
ГИП				Навожилова А.П.	10.21			
Н. контроль				Дмитриева С.Ю.	10.21	Детали герметизации вводов вод-га и кан-ции. Таблицы расхода материалов и изделий на герметизацию вводов водопровода, канализации, телефонного и электрического кабелей		
Проверил				Навожилова А.П.	10.21			
Разработал				Яркова И.В.	10.21			
						Р	8	

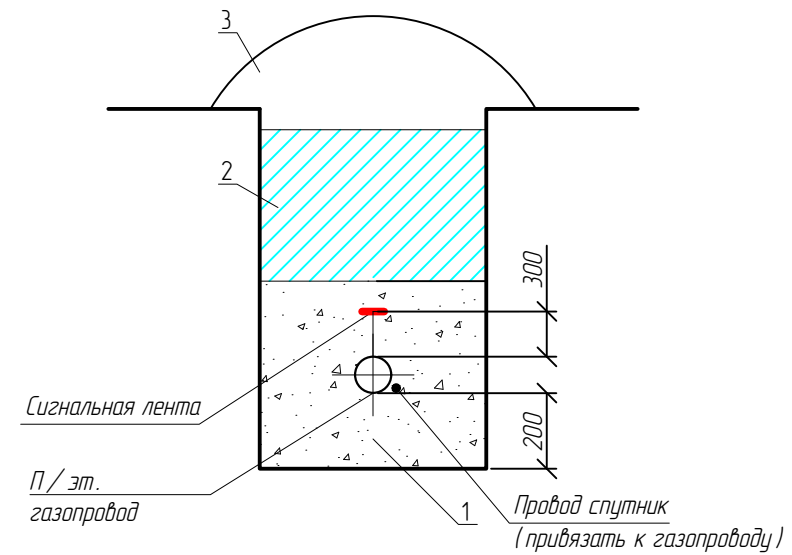


Согласовано:				
Взам. инд.Н				
Подпись и дата				
Инд.Н подл.				

Поперечный разрез
выхода газопровода из земли



Поперечный разрез подземного
полиэтиленового газопровода



- 1 - присыпка вручную измельченным грунтом
- 2 - первый слой механизированной присыпки
- 3 - второй слой механизированной присыпки



Песок



Грунтовая подбивка

Примечание:

ЭХЗ стальных вставок длиной не более 10 м на полиэтиленовых газопроводах на линейной части разрешается не предусматривать. При этом засыпка траншеи в той её части, где проложена стальная вставка, по всей глубине заменяется на песчаную (РД 153-394-091-01 "Инструкция по защите городских подземных трубопроводов от коррозии").

21-50 П-08/2021.ГСН 1.ГМ

Строительство распределительного газопровода для газификации жилых домов по ул.Горная, ул.Тургенева, ул.Бажаба г.Качканар

Изм.	Кол.уч.	Лист	№ док.	Подпись	Дата	Стадия	Лист	Листов
Гл. инженер		Федорова М.Я.			10.21			
ГИП		Новожилова А.П.			10.21			
Н.контроль		Дмитриева С.Ю.			10.21			
Проверил		Новожилова А.П.			10.21			
Разработал		Яркова И.В.			10.21			

Поперечный разрез выхода газопровода из земли
Поперечный разрез подземного полиэтиленового газопровода



Копировал

Формат А3

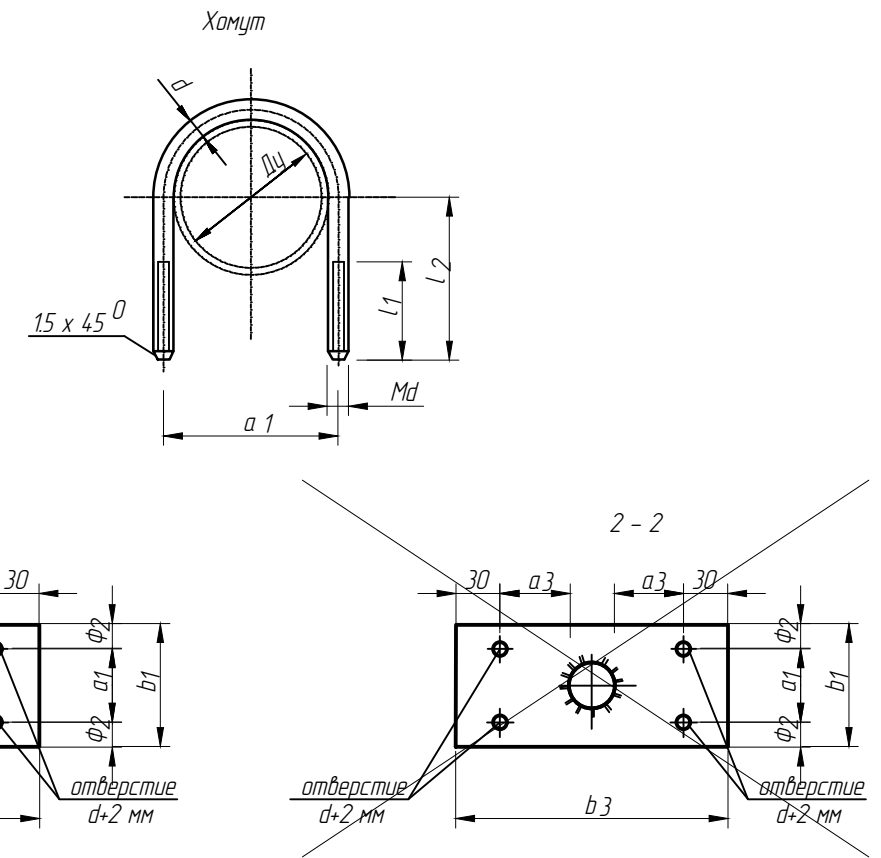
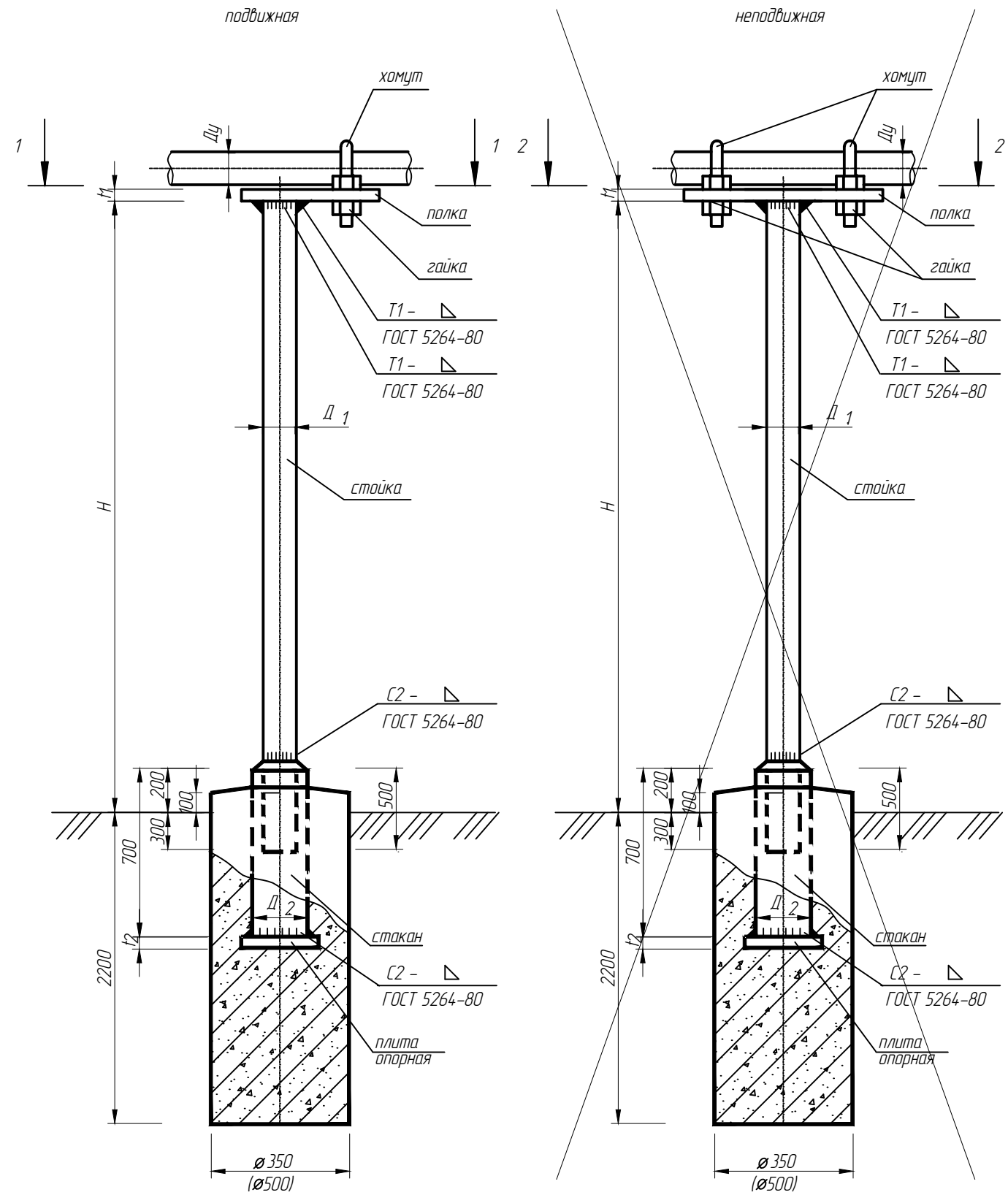
Согласовано:

Взам. инд.п.

Подпись и дата

Инд.п. подл.

Крепление газопровода $\Phi 57$ на опоре из трубы



Примечание:

1. Чертеж разработан на основании типовой документации на конструкции, изделия и узлы зданий и сооружений: серия 5.905-25.05 вып. 1 "Оборудование, узлы, детали и крепление наружных и внутренних газопроводов"; серия 5.905-18.05 "Узлы и детали крепления газопроводов".
2. Стойки опор выполняются из цельных кусков труб по ГОСТ 10704-91.
3. Сварку элементов опор выполнять электродами Э-42 по ГОСТ 9467-75*, толщиной-не менее толщины свариваемых элементов. Швы выполнить по ГОСТ 16037-80.
4. После окончания монтажных работ опоры покрыть двумя слоями грунтовки (ХС-10 ТУ 6-21-8-89) двумя слоями эмали (ХВ-124 ГОСТ 10144-89*). Перед нанесением лакокрасочного состава покрываемую поверхность очистить от жировых и других загрязнений.
5. Вокруг стакана выполнить подливку бетоном В15 высотой 150 мм. поверхность очистить от жировых и других загрязнений.
6. Биотит-ПШ, порода, рассланцованая, при невозможности бурения скважины на заданную глубину, опоры выполнять в соответствии с листом 37.

Согласовано:

Взам. инд.Н

Подпись и дата

Инд.Н подл.

21-50 П-08/2021.ГСН 1.ГМ

Строительство распределительного газопровода для газификации жилых домов по ул.Горная, ул.Тургенева, ул.Бажаба г.Качканар

Изм.	Кол.уч.	Лист	№ док.	Подпись	Дата
Гл. инженер		Федорова М.Я.			10.21
ГИП		Новожилова А.П.			10.21
Н. контроль		Дмитриева С.Ю.			10.21
Проверил		Новожилова А.П.			10.21
Разработал		Яркова И.В.			10.21

Наружные газопроводы.

Стадия	Лист	Листов
Р	10.1	

Крепление газопровода $\Phi 57$ на опоре из трубы



Таблица для подбора скользящих опор под газопровод

Газопровод Ди, мм	Шаг опоры, м	Высота Н, мм	Стойка (поз.1)				Стакан (поз.2)			Полка (поз.3)							Плита опорная (поз.4)				Хомут (поз.5)								Гайка (поз.6)			Общая масса опоры, кг (Вариант 1)			
			Материал	Сечение	Длина, м	Масса, кг	Материал	Сечение	Масса, кг	Материал	Сечение b1x b2мм	t, мм	a1, мм	a2, мм	a3, мм	Масса, кг	Материал	Сечение с x c, мм	t, мм	Масса, кг	Материал	d, мм	R, мм	a1, мм	l1, мм	l2, мм	l3, мм	Вариант 1		Вариант 2			Материал	Масса, кг	
																												Длина, м	Масса, кг	Длина, м	Масса, кг				
1	2	3	4	5	6	7	8	9	10	11	12	13	14	15	16	17	18	19	20	21	22	23	24	25	26	27	28	29	30	31	32	33	34	35	36
25	4,0	0,6	Труба ГОСТ 3262-75*, ГОСТ 10704-91, ГОСТ 8732-78	57x3,0	0,9	3,6	Труба ГОСТ 3262-75*, ГОСТ 10704-91, ГОСТ 8732-78	76x3,0	4,86	Б-ПН-О-4 ГОСТ 19903-74* Лист Ст3КП2 ГОСТ 14637-89	96x140	4	46	25	40	0,422	Б-ПН-О-4 ГОСТ 19903-74* Лист Ст3КП2 ГОСТ 14637-89	140x140	4	0,615	Круг d-B ГОСТ 2590-88	10	18	46	30	45	43	162	0,100	190	0,117	Гайка Мd ГОСТ 5915-70*	М10,5	0,011	9,61
		1,2			1,5	6,0																													12,01
		2,2			2,5	10,0																													16,01
		2,5			2,8	11,2																													17,21
		3,0			3,3	13,2																													19,21
		3,5			3,8	15,2																													21,21
32	4,0	0,6	Труба ГОСТ 3262-75*, ГОСТ 10704-91, ГОСТ 8732-78	57x3,0	0,9	3,6	Труба ГОСТ 3262-75*, ГОСТ 10704-91, ГОСТ 8732-78	76x3,0	4,86	Б-ПН-О-4 ГОСТ 19903-74* Лист Ст3КП2 ГОСТ 14637-89	100x140	4	50	25	40	0,440	Б-ПН-О-4 ГОСТ 19903-74* Лист Ст3КП2 ГОСТ 14637-89	140x140	4	0,615	Круг d-B ГОСТ 2590-88	10	21	50	30	50	50	181	0,111	197	0,121	Гайка Мd ГОСТ 5915-70*	М10,5	0,011	9,64
		1,2			1,5	6,0																													12,04
		2,2			2,5	10,0																													16,04
		2,5			2,8	11,2																													17,24
		3,0			3,3	13,2																													19,24
		3,5			3,8	15,2																													21,24
40	4,0	0,6	Труба ГОСТ 3262-75*, ГОСТ 10704-91, ГОСТ 8732-78	57x3,0	0,9	3,6	Труба ГОСТ 3262-75*, ГОСТ 10704-91, ГОСТ 8732-78	76x3,0	4,86	Б-ПН-О-4 ГОСТ 19903-74* Лист Ст3КП2 ГОСТ 14637-89	110x140	4	60	25	40	0,484	Б-ПН-О-4 ГОСТ 19903-74* Лист Ст3КП2 ГОСТ 14637-89	140x140	4	0,615	Круг d-B ГОСТ 2590-88	10	25	60	30	50	54	194	0,12	227	0,139	Гайка Мd ГОСТ 5915-70*	М10,5	0,011	9,69
		1,2			1,5	6,0																													12,09
		2,2			2,5	10,0																													16,09
		2,5			2,8	11,2																													17,29
		3,0			3,3	13,2																													19,29
		3,5			3,8	15,2																													21,29
50	6,0	0,6	Труба ГОСТ 3262-75*, ГОСТ 10704-91, ГОСТ 8732-78	76x3,0	0,9	4,8	Труба ГОСТ 3262-75*, ГОСТ 10704-91, ГОСТ 8732-78	89x4,0	7,54	Б-ПН-О-5 ГОСТ 19903-74* Лист Ст3КП2 ГОСТ 14637-89	130x170	5	70	30	50	0,866	Б-ПН-О-5 ГОСТ 19903-74* Лист Ст3КП2 ГОСТ 14637-89	170x170	5	1,133	Круг d-B ГОСТ 2590-88	10	30	70	45	63	59	236	0,145	262	0,161	Гайка Мd ГОСТ 5915-70*	М10,5	0,011	14,56
		1,2			1,5	8,1																													17,80
		2,2			2,5	13,5																													23,20
		2,5			2,8	15,1																													24,82
		3,0			3,3	17,8																													27,52
		3,5			3,8	20,5																													30,22
		4,0		4,3	23,2	32,92																													
		4,5		4,8	25,9	35,62																													
		5,0		5,3	54,4	68,58																													
		5,5		5,8	59,5	73,71																													
		6,0		6,3	64,6	78,84																													
		6,5		6,8	69,8	83,97																													
7,0	7,3	74,9	89,10																																

Согласовано:

Взам. инд.Н

Подпись и дата

Инд.Н подл.

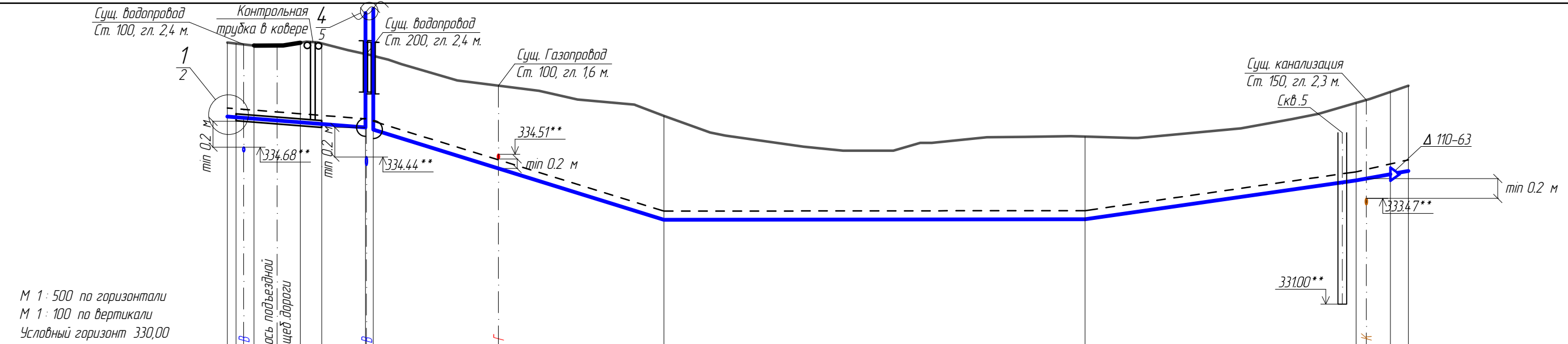
Изм.	Колуч.	Лист	№ док.	Подпись	Дата
------	--------	------	--------	---------	------

21-50 П-08/2021. ГСН 1. ГМ

Копировал

Лист
10,2

Формат А 3



Отметки земли проектная, м	337.11	337.08	337.06	337.08	336.84	336.80	336.11	335.39	334.91	335.70	335.77	336.10
Отметки земли фактическая, м	337.11	337.08	337.06	337.08	336.84	336.80	336.11	335.39	334.91	335.70	335.77	336.10
Отметки низа трубы, м (отметка дна траншеи, м)	335.17	335.10	335.08	334.94	334.92	334.86	333.92	332.76	332.77	333.68	333.72	333.95
Отметки верха трубы, м	335.38	335.36	335.34	335.20	335.13	335.07	334.13	332.97	332.98	333.89	333.93	334.11
Глубина траншеи, м	1.94	1.98	1.98	2.14	1.92	1.94	2.19	2.63	2.14	2.02	2.05	2.16
Обозначение трубы и тип изоляции	Труба Г 1 ПЭ 100 SDR11-110 x 10,0 ГОСТ Р 581212-2018* с ≥ 2,7						Труба Г 1 ПЭ 100 SDR11-110 x 10,0 ГОСТ Р 581212-2018* с ≥ 2,7					
Основание	Метод прокладки – открытый, основание h= 100 мм и присыпка h = 200 мм песком.											
Уклон,	16 0 62 0,2 29 36											
Расстояние, м	10 12 5.4 2.5 5.1 14.6 19.3 49.1 316 12 2.8 2.1											
Пикет	ПК 0+0100 +02.00 +02.90 +12.00 +17.10 +18.00 +32.60 +51.90 ПК 1 +31.60 +32.80 1+37.70											
Развернутый план												

Футляр ПЭ 100 SDR11-160 x 14,6
L=10,0 м, открытый способ

Примечания:
 1. План газопровода см. ТКР 1 лист 2.
 2. Точки врезки в распределительный газопровод для подключения к жилым домам уточнить при монтаже.
 3. При пересечении проектируемого газопровода с сущ. сетями (водопровода, теплотрассы, канализации) выдерживать расстояние не менее 0,2 м по вертикали.
 4. Труба Г 1 ф 108 x 4,0 ГОСТ 10704-91
 5. Труба Г 1 ПЭ 100 SDR11-63 x 5,8 ГОСТ Р 581212-2018* с ≥ 2,7
 6. Разрез по скважине 5 см. ТКР 1 лист 2.

*** – Размер уточнить по месту.
 --- Сигнальная лента желтого цвета с надписью "Осторожно! Газ", и сигнальный кабель ПВ 2,5 многопроволочный одножильный, сечением 2,5 мм.

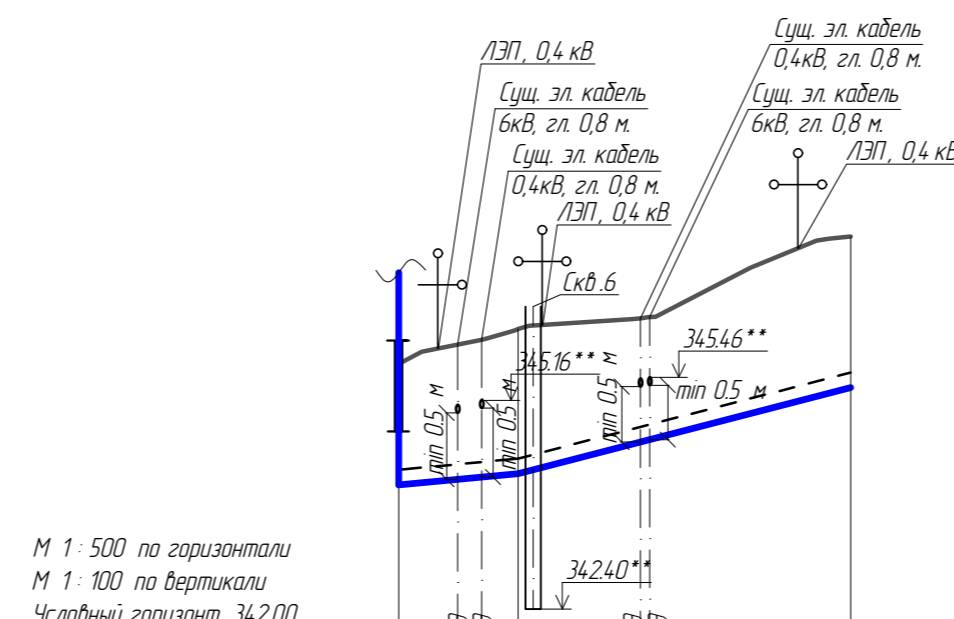
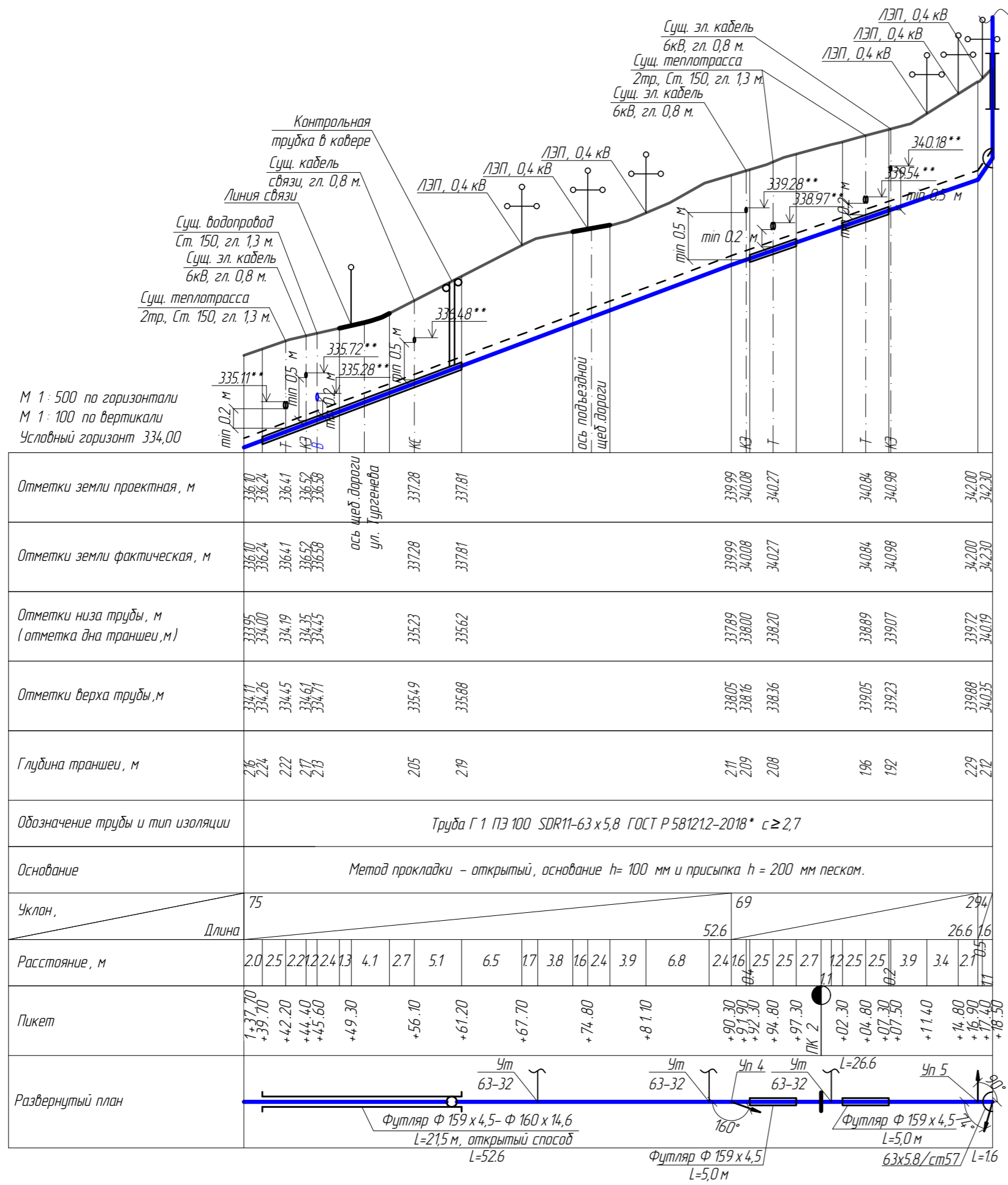
						21-50 П-08/2021.ГСН 1.ГМ		
						Строительство распределительного газопровода для газификации жилых домов по ул.Горная, ул.Тургенева, ул.Бажаба г.Качканар		
Изм.	Кол.уч.	Лист	№ док.	Подпись	Дата			
Гл. инженер		Федорова М.Я.			10.21	Наружные газопроводы.		
ГИП		Навожилова А.П.			10.21	Р		
Н. контроль		Дмитриева С.Ю.			10.21	Лист 11		
Проверил		Навожилова А.П.			10.21	Листов		
Разработал		Яркова И.В.			10.21	Продольный профиль газопровода ПК 0+01,00- ПК 1+37,70		

Согласовано:

Взам. инд.л

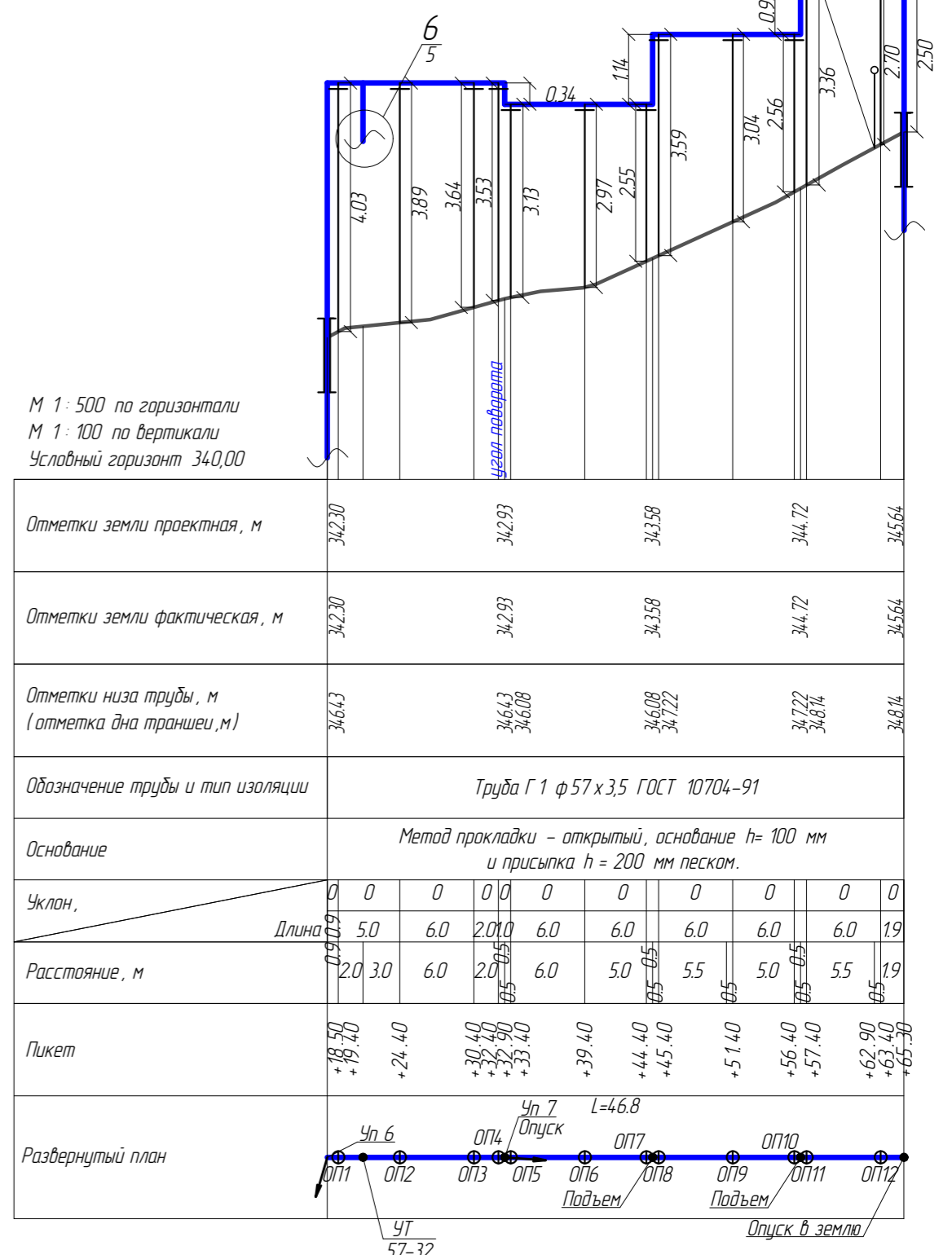
Подпись и дата

Инв.л. подл.

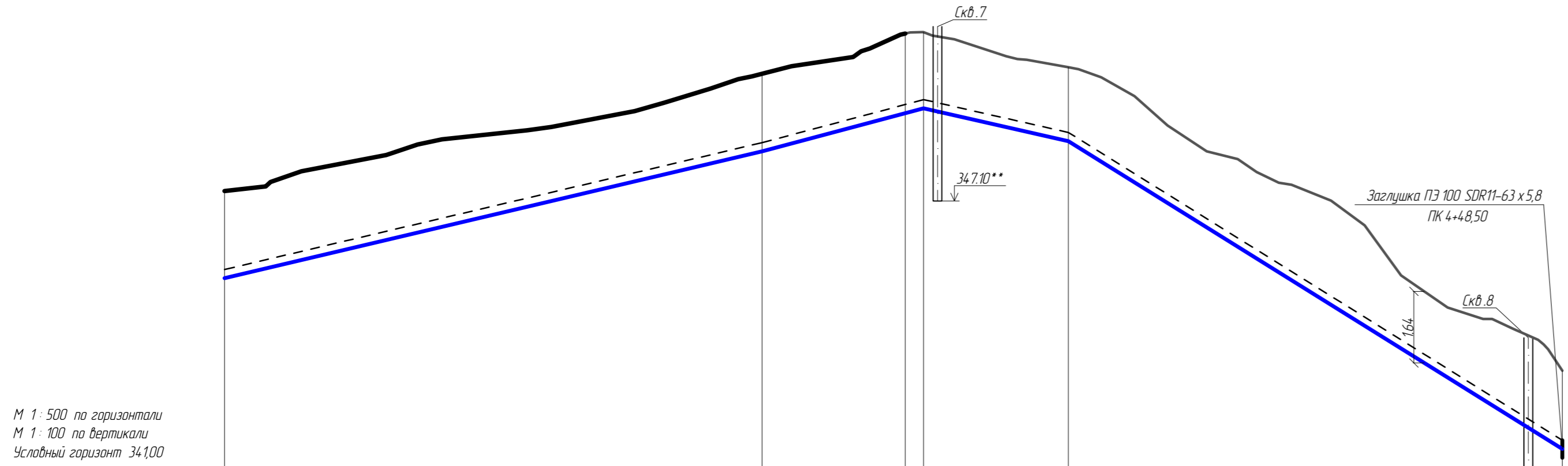


Отметки земли проектная, м	345,64	345,90	345,96	346,10	346,24	346,26	347,33
Отметки земли фактическая, м	345,64	345,90	345,96	346,10	346,24	346,26	347,33
Отметки низа трубы, м (отметка дна траншеи, м)	343,88	343,96	343,99	344,03	344,44	344,48	345,17
Отметки верха трубы, м	344,04	344,12	344,15	344,19	344,60	344,64	345,33
Глубина траншеи, м	1,77	1,95	1,98	2,08	1,81	1,79	2,17
Обозначение трубы и тип изоляции	Труба Г 1 ПЭ 100 SDR11-63 x 5,8 ГОСТ Р 581212-2018* с ≥ 2,7						
Основание	Метод прокладки - открытый, основание h = 100 мм и присыпка h = 200 мм песком.						
Уклон, Длина	19	7,9		52	220		
Расстояние, м	2,6 1,3 1,6 2,4 1,6 6,5 2,4 7,4 3,5						
Пикет	+65,30 +67,90 +69,20 +70,80 +73,20 +74,80	+81,30 +81,90	+91,70 2+95,20				
Развернутый план							

- Примечания:
1. План газопровода см. ТКР 1 лист 3.
 2. Точки врезки в распределительный газопровод для подключения к жилым домам уточнить при монтаже.
 3. При пересечении проектируемого газопровода с сущ. сетями (водопровода, теплотрассы, канализации) выдержать расстояние не менее 0,2 м по вертикали.
 4. Разрез по скважине 6 см. ТКР 1 лист 3.
- **** - Размер уточнить по месту.
----- Сигнальная лента желтого цвета с надписью "Осторожно! Газ," и сигнальный кабель ПВ 2,5 многопроволочный одножильный, сечением 2,5 мм.



21-50 П-08/2021.ГСН 1.ГМ					
Строительство распределительного газопровода для газификации жилых домов по ул.Горная, ул.Тургенева, ул.Бажава г.Качканар					
Изм.	Кол.уч.	Лист	№ док.	Подпись	Дата
Гл. инженер	Федорова М.Я.	10,21			
ГИП	Набожилова А.П.	10,21			
Н.контроль	Димитриева С.Ю.	10,21			
Проверил	Набожилова А.П.	10,21			
Разработал	Яркова И.В.	10,21			
Наружные газопроводы.				Стадия	Лист
Продольный профиль газопровода ПК 1+37,70-ПК 2+95,20				Р	12
Копировал				Формат 3 А 4	



М 1:500 по горизонтали
 М 1:100 по вертикали
 Условный горизонт 341,00

Отметки земли проектная, м	347,33	350,02	350,97	350,17	343,21							
Отметки земли фактическая, м	347,33	350,02	350,97	350,17	343,21							
Отметки низа трубы, м (отметка дна траншеи, м)	345,17	348,08	349,06	348,31	341,25							
Отметки верха трубы, м	345,33	348,24	349,22	348,47	341,41							
Глубина траншеи, м	2,17	1,95	1,92	1,87	1,97							
Обозначение трубы и тип изоляции	Труба Г 1 ПЭ 100 SDR11-63 x 5,8 ГОСТ Р 58121.2-2018* с ≥ 2,7											
Основание	Метод прокладки - открытый, основание h= 100 мм и присыпка h = 200 мм песком.											
Уклон,	4,8	51	45	124								
Длина												
Расстояние, м	4,8	6,3	16,3	20,4	13,1	0,7	16,4	2,1	16,6	8,1	48,3	0,2
Пикет	2+95,20	ПК 3	+56,80	+75,30	+91,90	ПК 4	4+48,50					
Развернутый план												

- Примечания:
1. План газопровода см. ТКР 1 лист 4.
 2. Точки врезки в распределительный газопровод для подключения к жилым домам уточнить при монтаже.
 3. При пересечении проектируемого газопровода с сущ. сетями (водопровода, теплотрассы, канализации) выдерживать расстояние не менее 0,2 м по вертикали.
 4. Разрез по скважине 7,8 см. ТКР 1 лист 4.

*** - Размер уточнить по месту.
 - - - - Сигнальная лента желтого цвета с надписью "Осторожно! Газ"; и сигнальный кабель ПВ 2,5 многопроволочный одножильный, сечением 2,5 мм.


21-50 П-08/2021.ГСН 1.ГМ					
Строительство распределительного газопровода для газификации жилых домов по ул.Горная, ул.Тургенева, ул.Бахаба г.Качканар					
Изм.	Кол.уч.	Лист	№ док.	Подпись	Дата
Гл. инженер	Федорова М.Я.				10.21
ГИП	Навожилова А.П.				10.21
Н.контроль	Дмитриева С.Ю.				10.21
Проверил	Навожилова А.П.				10.21
Разработал	Яркова И.В.				10.21
Наружные газопроводы.				Стадия	Лист
				Р	13
Продольный профиль газопровода ПК 2+95,20- ПК 3+48,50					

Позиция	Наименование и техническая характеристика	Тип, марка, обозначение документа, опросного листа	Код оборудования, изделия, материала	Завод изготовитель	Единица измерения	Количество	Масса единицы	Примечание
1	2	3	4	5	6	7	8	9
	<u>Распределительный газопровод низкого давления (P_y = 0,005 МПа)</u>							
2	Кран шаровый для газа фланцевого соединения DN=100 мм, P _y 1,6 МПа	К.Ш.Ц.Ф. GAS.100.016. П / П.02		000 "ЧелябинскСпецГражданСтрой"	шт	1	19,9	
3	Фланец стальной плоский приварной P _y 1,6 1-100-16, ст.20	ГОСТ 12820-96		г. Белгород	шт	2		
4	Прокладки из паронита маслбензостойкого, среда - газ P _y 1,6 МПа DN100 А-100-16 ПМБ	ГОСТ 15180-86			шт	2		
6	Фланцевое соединение изолирующее P=1,6 МПа Ду 100 ФСИ-108	ТУ-3799-006-60792585-2009		ASTIN GROUP (343)379-33-71	шт	2	16,0	
8	Труба стальная электросварная прямошовная Ф 108 х 4,0	ГОСТ 10704-91 В 10 ГОСТ 10705-80*			м	10,7	10,26	при заказе учесть 1% на раскрой
9	Изоляция из экструдированного ПЭ тип - "Усиленная" Ф 108 мм	ТУ 1390-004-32256008-03		Предприятие "Трубопласт" 8(343) 263-70-92	м	6,8		при заказе учесть 1% на раскрой
11	Труба стальная электросварная прямошовная Ф 57 х 3,5	ГОСТ 10704-91 В 10 ГОСТ 10705-80*			м	58,9	4,62	при заказе учесть 1% на раскрой
12	Изоляция из экструдированного ПЭ тип - "Усиленная" Ф 57 мм	ТУ 1390-004-32256008-03		Предприятие "Трубопласт" 8(343) 263-70-92	м	5,1		при заказе учесть 1% на раскрой
14	Отводы стальные крутоизогнутые 108 х 4,0 90°	ГОСТ 17375-2001			шт	5	2,2	
15	Отводы стальные крутоизогнутые Ф 57 х 3,5 90°	ГОСТ 10704-91*			шт	6	0,20	
17	Тройник равнопроходный 108 х 4,0-108 х 4,0	ГОСТ 17376-2001			шт	1		
19	Термоусаживающиеся манжеты "ТЕРМА -СТМП" Ф 108 мм	ТУ 2245-011-44271562-2004		"ТЕРМА" з.С -Петербург (812)600-18-20, 600-18-21	шт	6		
20	Термоусаживающиеся манжеты "ТЕРМА -СТМП" Ф 57 мм	ТУ 2245-011-44271562-2004		"ТЕРМА" з.С -Петербург (812)600-18-20, 600-18-21	шт	6		
22	Труба ПЭ100 ГАЗ SDR 11 110х10,0 низкое давление	ГОСТ Р581212-2018		группа ПОЛИПЛАСТИК	м	132,7	3,17	при заказе учесть 2% на раскрой
23	Труба ПЭ100 ГАЗ SDR 11 63х5,8 низкое давление	ГОСТ Р581212-2018		группа ПОЛИПЛАСТИК	м	264,1	1,06	при заказе учесть 2% на раскрой

Взам. инд.Н

Подпись и дата.

Инд.Н подл.

						21-50 П-08/2021.ГСН 1.ГМ			
						Строительство распределительного газопровода для газификации жилых домов по ул.Горная, ул.Тургенева, ул.Бажаба г.Качканар			
Изм.	Кол.уч.	Лист	№ док.	Подпись	Дата				
Гл. инженер		Федорова М.Я.			10.21	Наружные газопроводы.	Стадия	Лист	Листов
ГИП		Новожилова А.П.			10.21		Р	1	
Н. контроль		Дмитриева С.Ю.			10.21				
Проверил		Новожилова А.П.			10.21	Спецификация оборудования, изделий и материалов			
Разработал		Яркова И.В.			10.21				

Копировал

Формат А3

Позиция	Наименование и техническая характеристика	Тип, марка, обозначение документа, опросного листа	Код оборудования, изделия, материала	Завод изготовитель	Единица измерения	Количество	Масса единицы	Примечание
1	2	3	4	5	6	7	8	9
25	Лента сигнальная с надписью "Осторожно! Газ".	ТУ 2245-028-00203536-96		ООО "Климовский трубный завод"	м	464,8		
26	Кабель ПВ 2,5 многопроводочный одножильный сечением 2,5 мм.				м	396,8		
27	Футляры для провода спутника на выходе из земли в футляре (L=1,2 м)				шт.	4		
28	Труба ПЭ 100 ГАЗ SDR 11 32 x 3,0	ГОСТ Р 58121.2-2018		группа ПОЛИПЛАСТИК	м	4,8		
30	Отвод 90 ° ПЭ 100 ГАЗ 63 SDR 11 1,0 МПа	ТУ 22.21.29-042-73011750-2018		группа ПОЛИПЛАСТИК	шт	3	0,271	
32	Переход редукционный ПЭ 100 ГАЗ 110-63 SDR11 1,0 МПа	Тип 1 ТУ 22.21.29-042-73011750-2018		группа ПОЛИПЛАСТИК	шт	1	0,414	
34	Заглушка ПЭ 100 ГАЗ 63 SDR 11 1,0 МПа Тип 1	ТУ 22.21.29-042-73011750-2018		группа ПОЛИПЛАСТИК	шт	1	0,086	
36	Муфта ПЭ 100 ГАЗ 110 SDR11 10/16	Тип 1 ТУ 22.21.29-048-73011750-2018		группа ПОЛИПЛАСТИК	шт	16	0,716	
37	Муфта ПЭ 100 ГАЗ 63 SDR11 10/16	Тип 1 ТУ 22.21.29-048-73011750-2018		группа ПОЛИПЛАСТИК	шт	32	0,169	
39	Переход -СН ПЭ 100 ГАЗ SDR11 110/ст 108	ТУ 22,21,29-062-73011750-2018		группа ПОЛИПЛАСТИК	шт	3	6,3	
40	Переход -СН ПЭ 100 ГАЗ SDR11 63/ст 57	ТУ 22,21,29-062-73011750-2018		группа ПОЛИПЛАСТИК	шт	2	0,8	
42	Прокладка газопровода Ф 108 x 3,5 на выходе из земли в футляре (L=1,2 м)	Серия 5.905-25.05 вып.1 УГ 13.00			шт.	2		применительно
43	Трубы для футляров Ф 159 x 4,5 мм стальные электросварные	ГОСТ 10704-91 в 10 ГОСТ 10705-80*			м	2,4	17,15	при заказе учесть 1% на раскрой
44	Изоляция из экструдированного ПЭ тип - "Усиленная" Ф 159 мм	ТУ 1390-004-32256008-03		Предприятие "Трубопласт" 8(343) 263-70-92	м	2,4		при заказе учесть 1% на раскрой
46	Прокладка газопровода Д-57 x 3,5 на выходе из земли в футляре (L=1,2 м)	Серия 5.905-25.05 вып.1 УГ 13.00			шт.	2		
47	Трубы для футляров Д=89 x 3,5 мм стальные электросварные	ГОСТ 10704-91 в 10 ГОСТ 10705-80*			м	2,4	7,38	
48	Изоляция из экструдированного ПЭ тип - "Усиленная" Д=89 мм	ТУ 1390-004-32256008-03		Предприятие "Трубопласт" 8(343) 263-70-92	м	2,4		
50	Прокладка газопровода Ф 110 x 10,0 под дорогой в футляре открытым способом	СТО ГАЗПРОМ 2-2.1-093-2006,			шт.	1		применительно
51	Трубы для футляров полиэтиленовые ПЭ 100 ГАЗ SDR 11 160x14,6	ГОСТ Р 58121.2-2018		группа ПОЛИПЛАСТИК	м	10,0	6,73	

Взам. инд. №

Подпись и дата.

Инв. № подл.

Изм.	Кол.уч.	Лист	№ док.	Подпись	Дата

21-50 П-08/2021. ГСН 1.С

Лист

2

Копировал

Формат А 3

Позиция	Наименование и техническая характеристика	Тип, марка, обозначение документа, опросного листа	Код оборудования, изделия, материала	Завод изготовитель	Единица измерения	Количество	Масса единицы	Примечание
1	2	3	4	5	6	7	8	9
54	Прокладка газопровода Ф 63 х 5,8 под теплотрассой в футляре открытым способом	Серия 5.905-25.05 вып.1 УГ 14.00			шт.	2		применительно
55	Трубы для футляров Ф 159 х 4,5 мм стальные электросварные L=5,0 м; 5,0 м	ГОСТ 10704-91 В 10 ГОСТ 10705-80*			м	10,0	17,15	при заказе учесть 1% на раскрой
56	Изоляция из экструдированного ПЭ тип - "Усиленная" Ф 159 мм	ТУ 1390-004-32256008-03		Предприятие "Трубопласт" 8(343) 263-70-92	м	10,0		при заказе учесть 1% на раскрой
58	Прокладка газопровода Ф 63 х 5,8 под дорогой и теплотрассой в футляре открытым способом	СТО ГАЗПРОМ 2-2.1-093-2006,			шт.	1		применительно
59	Трубы для футляров полиэтиленовые ПЭ 100 ГАЗ SDR 11 160х14,6	ГОСТ Р 58121.2-2018		группа ПОЛИПЛАСТИК	м	16,5	6,73	
60	Труба стальная электросварная прямшовная Ф 159 х 4,5	ГОСТ 10704-91 В 10 ГОСТ 10705-80*			м	5,0	17,15	при заказе учесть 1% на раскрой
61	Изоляция из экструдированного ПЭ тип - "Усиленная" Ф 159 мм	ТУ 1390-004-32256008-03		Предприятие "Трубопласт" 8(343) 263-70-92	м	5,0		
62	Переход -СН ПЭ 100 ГАЗ SDR11 160/ см 159	ТУ 22,21,29-062-73011750-2018		группа ПОЛИПЛАСТИК	шт	1	14,0	
63	Муфта ПЭ 100 ГАЗ 160 SDR11 10/16	Тип 1 ТУ 22.2129-048-73011750-2018		группа ПОЛИПЛАСТИК	шт	1	1,81	
65	Трубка контрольная для футляра с выходом под ковер				шт	4		
66	Труба стальная водогазопроводная DN 32	ГОСТ 3262			м	6,4	0,277	
67	Сгон стальной DN 32	ГОСТ 8969-75			шт	4		
68	Ковер УГ 1.03.00	Серия 5.905-25.05 вып.1			шт	4		
69	Шайба под приварку DN=40 (h=4 мм)				шт	4		
70	Контргайка DN 32	ГОСТ 8968-75			шт	4		
71	Плита железобетонная опорная 0,04 м3				шт	4		
72	Бетон тяжелый В 12,5 (М 150)				м3	0,004		0,001 на 1 ковер
73	Изоляция из экструдированного ПЭ тип - "Усиленная" DN 32	ТУ 1390-004-32256008-03		предприятие "Трубопласт" 8(343) 263-70-12	м	6,4		при заказе учесть 1% на раскрой
	Материалы для изоляции и уплотнения концов футляров							
76	Лента ПВХ	ГОСТ 14236-81			к2	10,8		
77	Битум нефтяной изоляционный БНИ-IV	ГОСТ 9812-74*			к2	26,9		
78	Пакля смоляная ленточная	ГОСТ 16183-77			к2	6,6		
	Установка опознавательных знаков							
81	Столбик опознавательный полиэтиленовый с табличкой	МАЯК.000.000.000		МАЯК г.Озерск	шт	6		

Взам. инд.Н

Подпись и дата.

Инв.Н подл.

Изм.	Колуч.	Лист	№ док.	Подпись	Дата

21-50 П-08/2021. ГСН 1.С

Лист

3

Копировал

Формат А3

Позиция	Наименование и техническая характеристика	Тип, марка, обозначение документа, опросного листа	Код оборудования, изделия, материала	Завод изготовитель	Единица измерения	Количество	Масса единицы	Примечание
1	2	3	4	5	6	7	8	9
83	Прокладка газопровода под кабелем	серии 5.905-25.05 УГ 20.00			шт	8		
84	Полуптруба хризолитцементная БНТ 100-3950 L=4000 мм	ГОСТ Р 58121.2-2018			шт.	16		
85	Проволока 3	ГОСТ 3282-74 *			м	120,0		
	Лакокрасочные материалы для газопровода							посчитано в 1 слой
88	Грунтовка ГФ-021	ГОСТ 25129-82			м2	11,0		
89	Эмаль НЦ-132, желтая	ГОСТ 6631-74			м2	11,0		
	Песок природный для строительных работ (кроме пылеватых) *							
92	Основание 100 мм	ГОСТ 8736-85			м3	31,0		
93	Присыпка 200 мм + подбивка	ГОСТ 8736-85			м3	90,6		
94	Засыпка неразъемных соединений "Полиэтилен-сталь"	ГОСТ 8736-85			м3	12,8		
95	Под а / дорогами	ГОСТ 8736-85			м3	182,3		
96	На участках пересечения с теплотрассой	ГОСТ 8736-85			м3	12,8		
	Материалы для восстановления дорожного покрытия							
99	Щебень фракции 40.. 70, уложенный по способу заклинки - Н=210 мм	ГОСТ 8267-93			м3	21,1		
100	Щебень, обработанный горячим битумом по способу пропитки h=80 мм	ГОСТ 8267-93			м3	8,1		
101	Смеси асфальтобетонные плотные мелкозернистые тип А марка I				м3	0,46		
102	Цемент h=50 мм				м3	0,1		
	Ограждение крана (Ду100) - 3000x2000				шт	1		
105	Труба стальная 57 x 3,5 (L=2300мм)	ГОСТ 10704-91 зр.В ГОСТ 10705-80			шт	6	10,63	при заказе учесть 5% на раскрой
106	Уголок равнополочный 45x45x5	ГОСТ 8509-93			м	40,0	3,37	
107	Сетка рабица 30x30x1,8	ГОСТ 5336-80			м2	15,0	1,46	
108	Лист Б-ПН-4 (ст3сп4) 65x65	ГОСТ 19904-90 ГОСТ 14637-89			шт	6	0,132	
109	Соединительный элемент МС-12	3.017-3.4-16			шт	22		
110	Гравий (для отсыпки площадки h=0,1м)	ГОСТ 8267-93			м3	0,6		
111	Навес воротный				шт	2		

Взам. инв. №
Подпись и дата.
Инв. № подл.

Изм.	Кол.уч.	Лист	№ док.	Подпись	Дата

21-50 П-08/2021. ГСН 1.С

Лист
4

Копировал

Формат А3

Позиция	Наименование и техническая характеристика	Тип, марка, обозначение документа, опросного листа	Код оборудования, изделия, материала	Завод изготовитель	Единица измерения	Количество	Масса единицы	Примечание
1	2	3	4	5	6	7	8	9
112	Бетон тяжелый В 15	ГОСТ 26633-95			м3	0,3		
114	Опора надземного газопровода Ф 57 (h=2,2 м), в том числе:				шт.	6		
115	Стойки опор. Труба Ф 76 х 3,0 мм	ГОСТ 10704-91 В 10 ГОСТ 10705-80*			м	15,0	81,0	
116	Стакан. Труба Ф 89 х 4,0	ГОСТ 10704-91 В 10 ГОСТ 10705-80*			м	4,2	45,24	
117	Полка. Лист 130 х 170 х 5 мм	Б-ПН-0-5 ГОСТ 19903-74* Ст 3 КП 2 ГОСТ 14637-89			шт.	6	5,196	
118	Плита опорная. Лист 170 х 170 х 5 мм	Б-ПН-0-5 ГОСТ 19903-74* Ст 3 КП 2 ГОСТ 14637-89			шт.	6	6,798	
119	Хомут. Круг 10 В-Ст 3 сп	ГОСТ 2590-2006			шт.	6	0,966	
120	Бетон тяжелый В 12,5 (М 150)	ГОСТ 26663-91*			м3	3,0		
122	Опора надземного газопровода Ф 57 (h=3,5 м), в том числе:				шт.	4		
123	Стойки опор. Труба Ф 76 х 3,0 мм	ГОСТ 10704-91 В 10 ГОСТ 10705-80*			м	15,2	82,0	
124	Стакан. Труба Ф 89 х 4,0	ГОСТ 10704-91 В 10 ГОСТ 10705-80*			м	2,8	30,16	
125	Полка. Лист 130 х 170 х 5 мм	Б-ПН-0-5 ГОСТ 19903-74* Ст 3 КП 2 ГОСТ 14637-89			шт.	4	3,464	
126	Плита опорная. Лист 170 х 170 х 5 мм	Б-ПН-0-5 ГОСТ 19903-74* Ст 3 КП 2 ГОСТ 14637-89			шт.	4	4,532	
127	Хомут. Круг 10 В-Ст 3 сп	ГОСТ 2590-2006			шт.	4	0,644	
128	Бетон тяжелый В 12,5 (М 150)	ГОСТ 26663-91*			м3	2,0		
	Лакокрасочные материалы для ограждения и опор							
131	Грунтовка ГФ-021	ГОСТ 25129-82			м2	21,5		
132	Эмаль ПФ-115, желтая	ГОСТ 6631-74			м2	21,5		
	Материалы для балластировки газопровода							
135	Мешок из стеклоткани (для смеси 50 кг)				шт.	9		50
136	Песок				кг	337,5		37,5
137	Цемент				кг	112,5		12,5

Взам. инв. №
Подпись и дата.
Инв. № подл.

Изм.	Колуч.	Лист	№ док.	Подпись	Дата
------	--------	------	--------	---------	------

21-50 П-08/2021. ГСН 1.С

Лист
5

Копировал

Формат А 3

Позиция	Наименование и техническая характеристика	Тип, марка, обозначение документа, опросного листа	Код оборудования, изделия, материала	Завод изготовитель	Единица измерения	Количество	Масса единицы	Примечание
1	2	3	4	5	6	7	8	9
	<u>Газопровод низкого давления на оттайку (Pу 0,005 МПа)</u>							
143	Кран газовый шаровый муфтовый полнопроходной DN=25 мм, Ру 1,6 МПа	11827п-25		ООО "ЧелябинскСпецГражданСтрой"	шт	5	0,36	
144	Сгон в сборе Ду 25	ГОСТ 8966-75			шт	5	0,163	
145	Резьба короткая установочная Ду 25				шт	5		
147	Изолирующее соединение - сгон P=1,6 МПа ИС -СГ Ду 25	ТУ-4859-007-12981894-2015		АИР-ГАЗ (343)255-30-00	шт	10	0,40	
148	Сгон в сборе Ду 25	ГОСТ 8966-75			шт	10	0,163	
149	Резьба короткая установочная Ду 25				шт	10		
151	Труба стальная водогазопроводная Ду25х3,2	ГОСТ 3262-75*			м	7,8	2,39	при заказе учесть 1% на раскрой
153	Заглушка эллиптическая стальная Ду 25	ГОСТ 17379-01			шт	10		
155	Врезка тавровая Г 1 Ду 25 х 3,2 в Г 1 Ф 57	серия 5.905-25.05 вып.1			шт	1		
157	Труба ПЭ 100 ГАЗ SDR 11 32х3,0 низкое давление	ГОСТ Р581212-2018		группа ПОЛИПЛАСТИК	м	18,0	0,277	при заказе учесть 2% на раскрой
159	Лента сигнальная с надписью "Осторожно! Газ".	ТУ 2245-028-00203536-96		ООО "Климовский трудный завод"	м	26,0		
160	Кабель ПВ 2,5 многопроводочный одножильный сечением 2,5 мм.				м	18,0		
161	Футляры для провода спутника на выходе из земли в футляре (L=1,2 м)				шт.	9		
162	Труба ПЭ 100 ГАЗ SDR 11 32 х 3,0	ГОСТ Р581212-2018		группа ПОЛИПЛАСТИК	м	10,8		
166	Седловый отвод 63х5,8 с ответной частью 32х3,0	495804110032		plasson	шт	9	0,394	
168	Муфта ПЭ 100 ГАЗ 32 SDR 11-10/16	ТУ 22.2129-042-73011750-2018		группа ПОЛИПЛАСТИК	шт	18	0,055	
170	ЦВПС-ГБ AG-PROTECT 32х32 ПЭ 100 SDR11 (см. ГОСТ 3262) L=3,0м х1,0м	ТУ 4859-002-12981894-2013		АИР-ГАЗ (343)255-30-00	м	9	10,92	

Взам. инд.п

Подпись и дата.

Инв.п подл.

Изм.	Колуч.	Лист	№ док.	Подпись	Дата

21-50 П-08/2021. ГСН 1.С

Лист

6

Копировал

Формат А3

Позиция	Наименование и техническая характеристика	Тип, марка, обозначение документа, опросного листа	Код оборудования, изделия, материала	Завод изготовитель	Единица измерения	Количество	Масса единицы	Примечание
1	2	3	4	5	6	7	8	9
173	Прокладка газопровода под кабелем	серии 5.905-25.05 УГ 20.00			шт	1		применительно
174	Полутруба из труба асбестоцементная БНТ Д 100 L=4000 мм	ГОСТ 1839-80*			шт.	2		
175	Проволока 3	ГОСТ 3282-74*			м	15,0		
	Песок природный для строительных работ (кроме пылеватых)*							
178	Основание 100 мм	ГОСТ 8736-85			м3	1,5		
179	Присыпка 200 мм + подбивка	ГОСТ 8736-85			м3	3,5		
180	Засыпка цокольных вводов	ГОСТ 8736-85			м3	23,1		
181	Под а / д	ГОСТ 8736-85			м3	7,7		
	Лакокрасочные материалы для наружного газопровода							
184	Грунтовка ГФ-021	ГОСТ 25129-82			м2	0,8		посчитано в один слой, при заказе предусмотреть в два слоя
185	Эмаль НЦ-132, желтая	ГОСТ 6631-74			м2	0,8		
	Материалы для восстановления дорожного покрытия							
188	Щебень фракции 40.. 70, уложенный по способу заклинки - Н=210 мм	ГОСТ 8267-93			м3	1,0		
189	Щебень, обработанный горячим битумом по способу пропитки h=80 мм	ГОСТ 8267-93			м3	0,4		
190	Смеси асфальтобетонные плотные мелкозернистые тип А марка I				м3	0,024		

Взам. инв. №
Подпись и дата.
Инв. № подл.

Изм.	Кол.уч.	Лист	№ док.	Подпись	Дата

21-50 П-08/2021. ГСН 1.С

Лист
7